



→ Manutenção

- 1) Luz azul do amplificador não acende / Sem som na saída:
 - Checar as conexões (+), (-) e REM;
 - Checar fusível;
 - Checar cabos da entrada utilizada (RCA ou Fio) e das saídas para os alto-falantes.
- 2) Led vermelho aceso / Sem som na saída.
 - Alto-falante (s) em curto-circuito;
 - Cabos de saída em curto-circuito.
- 3) Som distorcido na saída:
 - Checar o nível (volume) do amplificador. Reduzir o nível e refazer o teste;

→ Especificações técnicas

Número de canais	3	Resp. em freq. (-3dB)@2ohms Stereo	90 Hz a 24 KHz
Potência @ 13,8V	400 Wrms	Resp. em freq. (-3dB)@4ohms Mono	10 Hz a 90 Hz
Potência musical	800 W	Consumo com sinal musical	16A
Impedância mínima de saída canais Stereo	2ohms	Consumo com sinal senoidal	32A
Sensibilidade mínima de entrada	0,25V (RCA) - 1,6V(Fio)	Dimensão em mm (A x L x C)	270 X 348 X 330
Distorção harmônica total	< 0,9 % THD	Peso	7 Kg
Relação sinal ruído	> 90 dB		
Tensão de alimentação	10 a 15V		

→ Certificado de Garantia

ATENÇÃO: Para sua orientação e garantia do produto, é importante que você leia e compreenda todas as instruções de uso, ficando expressas as seguintes condições:

- 1 - Essa garantia tem duração de 2 (Dois) anos a partir da data de fabricação ou 1 (Um) ano, a contar da data da Nota Fiscal do revendedor, o que vencer primeiro. É válida contra defeitos de fabricação que o produto eventualmente possa apresentar durante esse período;
- 2 - Esta garantia estende-se apenas em favor do comprador original, para não entrar em conflito com a aplicação da lei;
- 3 - Constatando-se algum defeito de fabricação, leve o produto junto com a Nota Fiscal à loja onde você efetuou a compra, para que após a análise seja efetuado conserto ou a troca, sem ônus por parte de V.Sa., exceto eventuais despesas com o transporte até a loja;

Importante: É indispensável a apresentação da nota fiscal pelo primeiro adquirente, para validade da garantia.

- 4 - Excluem-se da garantia as hipóteses a seguir expressas:
 - a) defeitos decorrentes do desgaste natural do produto;
 - b) a negligência e o mau uso pelo Instalador/Consumidor;
 - c) se o defeito for ocasionado por intervenção de pessoa não capacitada para a instalação ou não autorizada pelo fabricante para o reparo do produto;
 - d) se constatada utilização de produtos químicos na peça;
 - e) se o produto tiver sofrido avarias durante o transporte, inundações, exposição a umidade ou qualquer outro resultante de caso fortuito, ou força maior;
 - f) se for removido ou alterado o Número de Série ou o Lote de Identificação do produto;
- 5 - A HINOR não autoriza nenhuma pessoa ou entidade a assumir em seu nome qualquer outra responsabilidade relativa a garantia de seus produtos além das aqui explicitadas.
- 6 - A garantia, ora concedida, engloba tão somente o reparo ou a substituição do produto, não responsabilizando a HINOR, no entanto, pelo pagamento de qualquer indenização, seja a que título for.
- 7 - A HINOR reserva-se o direito de, a qualquer tempo, revisar, alterar ou descontinuar os produtos, inclusive as condições aqui descritas, sem que isto incorra em qualquer responsabilidade ou obrigação para com a Assistência Técnica, Revendedor, Comprador ou Terceiros.

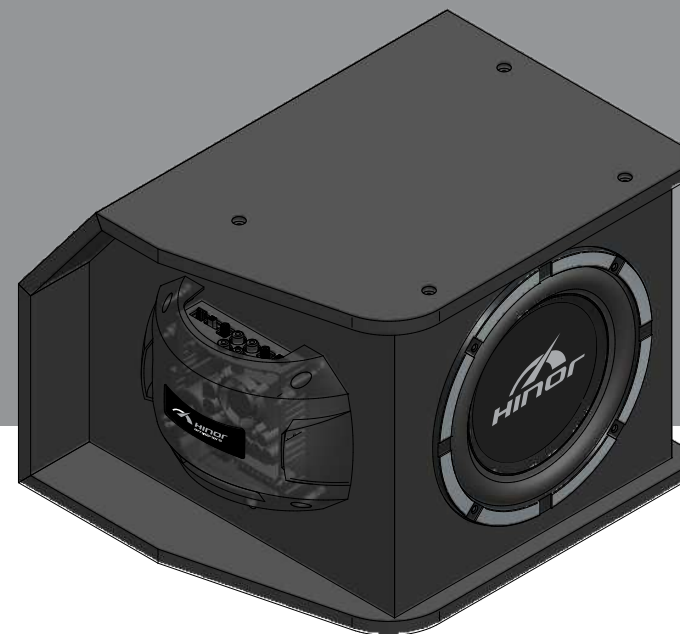
NH INDÚSTRIA E COMÉRCIO LTDA.
 Rod. BR-470, km 140, 5640 - Valada Itoupava
 89.162-915 - Rio do Sul \ SC - Brasil
 CNPJ: 85.776.466/0001-36 - I.E.: 250.170.515
 Indústria Brasileira - MADE IN BRAZIL



www.hinor.com.br
 e-mail: hinor@hinor.com.br
 Fale com a HINOR
 0800-478002

CÓDIGO: 52.379

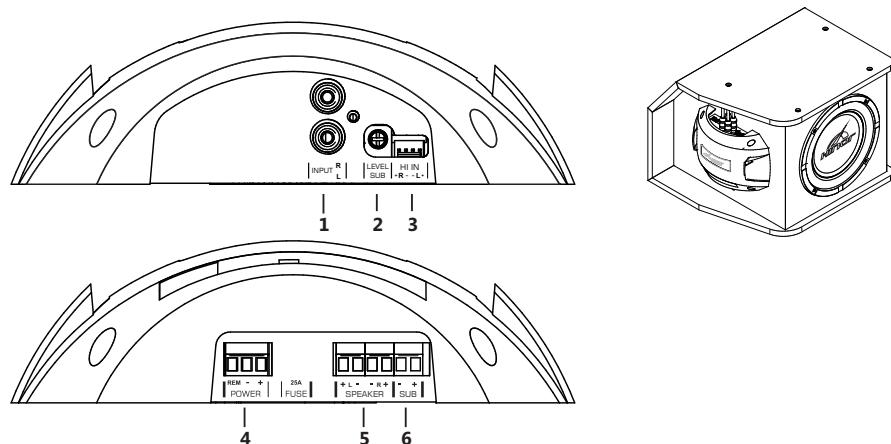
HINOR



POWER BOX DUAL

GUIA RÁPIDO

→ Visualizando o Amplificador Power Box



1 - INPUT RIGHT / LEFT

Entradas RCA que deverão ser conectadas aos conectores RCA do rádio ou CD / MP3 / DVD Player / Kit Multimídia.

2 - LEVEL

Potenciômetro para ajustar o volume das saídas do amplificador.

3 - HI IN

Entradas a fio do amplificador (entradas altas). Estas entradas dispõem de remoto automático.

(+ R -): Entrada que será reproduzida no(s) alto-falante(s) do lado direito.

(- L +): Entrada que será reproduzida no(s) alto-falante(s) do lado esquerdo.

4 - POWER

Conector de alimentação do amplificador. A conexão deve ser feita como descrito abaixo:

(+): Conectar ao polo positivo da bateria, através de um fusível de 40A montado a, no máximo, 30cm de distância da bateria.

(-): Conectar diretamente ao polo negativo da bateria.

REM: Conectar ao cabo remoto do rádio ou CD / MP3 / DVD player / Kit Multimídia, quando utilizadas entradas RCA. Se utilizadas entradas a fio, não é necessário o sinal remoto do rádio / CD / MP3 / DVD Player / Kit Multimídia.

5 - OUTPUT

Saídas do amplificador. Conectar aos alto-falantes conforme figuras na página 03.

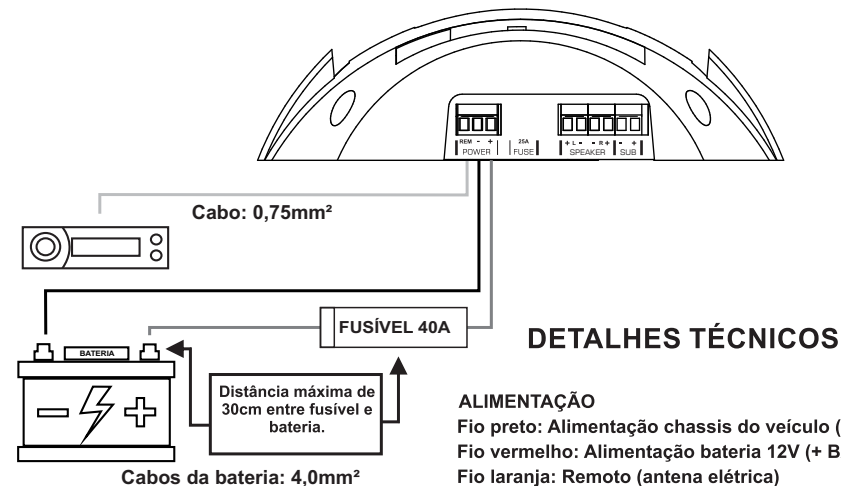
6 - OUTPUT / SUB

Saídas do amplificador para o alto-falante da caixa (Power Box).

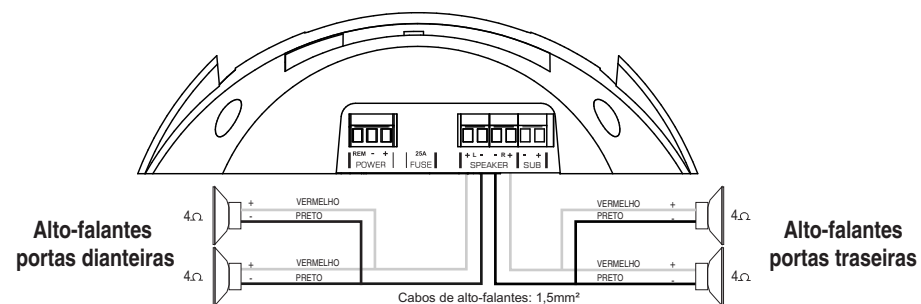
ATENÇÃO

A ligação do amplificador para a caixa não deve ser alterada, sob risco de queima.

→ Instalação da alimentação



→ Instalação alto-falantes



→ Instalação alto-falantes

