



ATENÇÃO: Este Certificado terá validade somente mediante a **apresentação da competente Nota Fiscal de compra**. Sem a nota fiscal de compra o previsto neste Certificado não terá efeito. É importante que seja lido o Manual de Instruções de uso do aparelho.

1 - A NH garante este produto contra eventuais defeitos de fabricação pelo prazo de 12 (doze) meses a contar da data de emissão da Nota Fiscal de compra para o primeiro adquirente.

2 - A bateria interna 12V e todas as peças mecânicas externas como: botões, cabos, gabinete, knobs e partes plásticas, possuem somente garantia legal de 90 (noventa) dias, contados a partir da data de emissão da Nota Fiscal de compra para o primeiro adquirente.

3 - Ao constatar qualquer defeito, o Consumidor deverá procurar o Posto de Assistência Técnica Autorizada mais próximo, conforme relação que acompanha o produto ou entrar em contato com o fabricante. Somente o Assistente Técnico Autorizado poderá examinar e reparar o produto.

4 - Durante o prazo de garantia as peças e os componentes eventualmente defeituosos serão substituídos gratuitamente, bem como a mão de obra, correndo por conta do proprietário do produto as despesas de transporte decorrentes da remoção do produto para conserto.

5 - Excluem-se da garantia as hipóteses a seguir expressas:

- a) defeitos decorrentes do desgaste natural do produto;
- b) a negligência e o mau uso pelo Instalador/Consumidor;
- c) se o defeito for ocasionado por intervenção de pessoa não capacitada para a instalação ou não autorizada pelo fabricante para o reparo do produto;
- d) se o produto for ligado à rede elétrica com voltagem imprópria;
- e) se o produto tiver sofrido avarias durante o transporte, descargas elétricas, inundações, exposição a umidade ou qualquer outro resultante de caso fortuito, ou força maior;
- f) trilhas e potenciômetros quebrados;

6 - A NH reserva-se o direito de, a qualquer tempo, revisar, alterar ou descontinuar os produtos, inclusive as condições aqui descritas, sem que incorra em qualquer responsabilidade ou obrigação para com a Assistência Técnica, Revendedor, Comprador ou Terceiros.

NÚMERO DE SÉRIE

Na tampa traseira do seu aparelho existe uma etiqueta com o número de série.
É recomendável que esse número seja anotado neste manual para sua segurança em caso de furto ou para utilização da Assistência Técnica caso necessário.

NÚMERO: _ _ / _ _ _ _

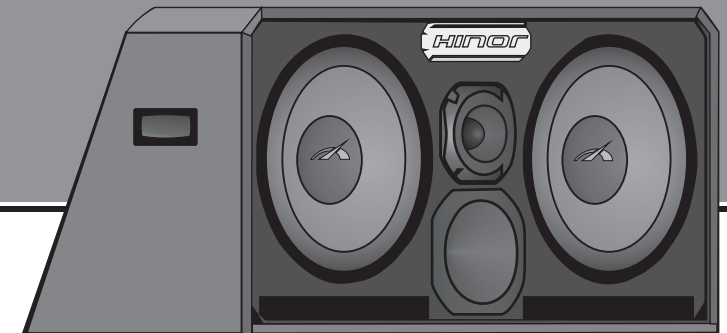
NH INDÚSTRIA E COMÉRCIO LTDA
ROD. BR-470, km 140, 5.640 VALADA ITOUPAVA
89.160-000 RIO DO SUL (SC) - BRASIL
CNPJ 85776466/0001-36 - I.E.250170515
Indústria Brasileira - MADE IN BRAZIL


HINOR
alto-falantes
www.hinor.com.br
e-mail: hinor@hinor.com.br
Fale com a HINOR
0800-478002

COD : 17.631

MANUAL DE INSTRUÇÕES


HINOR
alto-falantes



BOXTRIO
3 0 0 0



A **Box Trio 3000** foi projetada para reproduzir com eficiência e qualidade os sons graves, médios e agudos. Por ser compacta a caixa é de fácil instalação.

→ Diferenciais

- Tecnicamente desenvolvida para ser utilizada com todos os aparelhos de CD/DVD existentes no mercado;
- Inclinação traseira compatível com a maioria dos carros;
- Facilidade na instalação;
- Já possui amplificador embutido.

→ Características

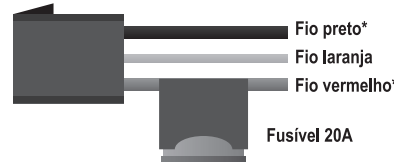
- Dispensa o uso de crossover, capacitor e amplificador externo;
- Todos os ajustes feitos diretamente no aparelho de som;
- Amplificador, alto-falantes, driver e super tweeter desenvolvidos para reproduzir todas as frequências com potência e alta eficiência;
- Caixa *Bass Reflex* (dutada) com sistema de refrigeração do amplificador interno;
- Visual moderno e compacto, com revestimento em napa e carpete.

→ Especificações Técnicas

Potência Musical: 400 W
 Resposta de Frequência: 50 Hz a 20.000 Hz
 - HIGH: Super Tweeter
 - MID: Driver
 - LOW: 2x Subwoofer 12"
 Tensão de Alimentação: 10,0V a 16,0V
 Fusível: 2x 20 A
 Dimensões AxLxP2xP1: 41x85x40x19cm
 Peso: 30 Kg
 Amplificador: Híbrido 200 Wrms

Chicote de Alimentação

- Fio preto: Alimentação chassis do veículo (- BAT)
 - Fio laranja: Alimentação bateria 12V (+ BAT)
 - Fio vermelho: Remoto (antena elétrica)
 - Fio marrom: Remoto (antena elétrica)
- *Utilizar cabos 6mm para alimentação



Chicote de Áudio

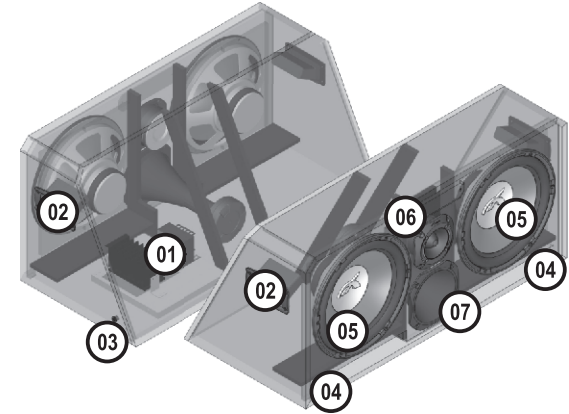
- Fio vermelho: Entrada de áudio (positivo)
- Fio marrom: Entrada de áudio (negativo)



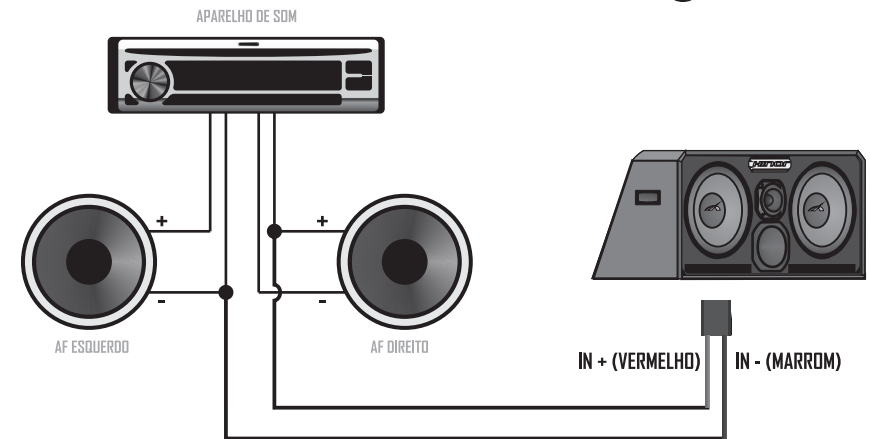
OBSERVAÇÃO
 Para um funcionamento correto da caixa, a bateria deverá estar carregada e em boas condições de uso. Quanto maior a capacidade da bateria, maior será o tempo de funcionamento da caixa sem que haja a necessidade de recarregar a bateria.

→ Detalhes

- 01 - Amplificador
- 02 - Alça de transporte
- 03 - Chicotes de alimentação e áudio
- 04 - Duto
- 05 - Subwoofer 12"
- 06 - Super tweeter
- 07 - Driver



→ Conexão da entrada de áudio



Este exemplo ilustra a ligação através da saída amplificada do gerador de áudio. Liga-se o cabo IN + na saída positiva do AF direito e o cabo IN - na saída negativa do AF esquerdo.

IMPORTANTE
 Não obstruir o duto, sob risco de queima do produto.

→ Ligação na bateria 12V

Para proteger o veículo de um eventual curto circuito no sistema, recomenda-se utilizar um **fusível de 20A** no terminal positivo da bateria, conforme ilustração ao lado. **Utilizar fio de 6mm para ligar a bateria à caixa.**

