



ATENÇÃO: Este Certificado terá validade somente mediante a **apresentação da competente Nota Fiscal de compra**. Sem a nota fiscal de compra o previsto neste Certificado não terá efeito. É importante que seja lido o Manual de Instruções de uso do aparelho.

1 - A NH garante este produto contra eventuais defeitos de fabricação pelo prazo de 12 (doze) meses a contar da data de emissão da Nota Fiscal de compra para o primeiro adquirente.

2 - Todas as peças mecânicas externas como: botões, cabos, gabinete, knobs e partes plásticas, possuem somente garantia legal de 90 (noventa) dias, contados a partir da data de emissão da Nota Fiscal de compra para o primeiro adquirente.

3 - Ao constatar qualquer defeito, o Consumidor deverá procurar o Posto de Assistência Técnica Autorizada mais próximo, conforme relação que acompanha o produto ou entrar em contato com o fabricante. Somente o Assistente Técnico Autorizado poderá examinar e reparar o produto.

4 - Durante o prazo de garantia as peças e os componentes eventualmente defeituosos serão substituídos gratuitamente, bem como a mão de obra, correndo por conta do proprietário do produto as despesas de transporte decorrentes da remoção do produto para conserto.

5 - Excluem-se da garantia as hipóteses a seguir expressas:

- a) defeitos decorrentes do desgaste natural do produto;
- b) a negligência e o mau uso pelo Instalador/Consumidor;
- c) se o defeito for ocasionado por intervenção de pessoa não capacitada para a instalação ou não autorizada pelo fabricante para o reparo do produto;
- d) se o produto for ligado à rede elétrica com voltagem imprópria;
- e) se o produto tiver sofrido avarias durante o transporte, descargas elétricas, inundações, exposição a umidade ou qualquer outro resultante de caso fortuito, ou força maior;
- f) trilhas e potenciômetros quebrados;

6 - A NH reserva-se o direito de, a qualquer tempo, revisar, alterar ou descontinuar os produtos, inclusive as condições aqui descritas, sem que incorra em qualquer responsabilidade ou obrigação para com a Assistência Técnica, Revendedor, Comprador ou Terceiros.

NÚMERO DE SÉRIE

Na tampa traseira do seu aparelho existe uma etiqueta com o número de série.
É recomendável que esse número seja anotado neste manual para sua segurança em caso de furto ou para utilização da Assistência Técnica caso necessário.

NÚMERO: _ _ / _ _ _ _

NH INDÚSTRIA E COMÉRCIO LTDA
ROD. BR-470, km 140, 5640 VALADA ITOUPAVA
89.162-915 RIO DO SUL (SC) - BRASIL
CNPJ 85776466/0001-36 - I.E.250170515
Indústria Brasileira - MADE IN BRAZIL


HINOR
alto-falantes
www.hinor.com.br
e-mail: hinor@hinor.com.br
Fale com a HINOR
0800-478002

MANUAL DE INSTRUÇÕES



L I N H A

ACTIVE BOX

U N I V E R S A L
S L I M
P I C K U P
C A M I N H O N E T E
C O M P A C T
H I L U X
S I O

A linha de caixas automotivas **Active Box** foi projetada para se ajustar perfeitamente aos diversos tipos de veículos e reproduzir com eficiência e qualidade os sons sub-graves.

Por serem compactas, as caixas são de fácil instalação, garantindo a definição das baixas frequências sem a necessidade de ocupar grande espaço no interior do veículo.

A linha **Active Box** é composta por 7 modelos: **Active Box Universal**, **Active Box Slim**, **Active Box Pickup**, **Active Box Caminhonete**, **Active Box Hilux**, **Active Box S10** e **Active Box Compact**.

→ Diferenciais

Remote Flex - Para facilitar ainda mais a instalação, este produto possui Remote Flex, que permite a ligação tradicional, com o fio remote do aparelho, ou sem conectá-lo, a caixa liga automaticamente quando houver sinal na entrada RCA ou de alto nível e desliga na ausência de sinal, ou seja, quando o rádio for desligado (ver guia de instalação na página 07);

Visual moderno com revestimento **BLACK WOOD** que une cor e textura em um visual mais robusto e sofisticado combinando perfeitamente com o interior do veículo;

Estrutura externa do amplificador desenvolvida em plástico com resistência a alta temperatura;

Amplificador com tecnologia **SMD** (*Surface Mount Device*);

Smart Cooler: A ventoinha só é habilitada quando o amplificador interno atingir uma temperatura pré-definida, prolongando assim a vida útil dos componentes envolvidos;

Tecnicamente desenvolvida para ser utilizada com todos os aparelhos de CD/DVD existentes no mercado;

Sua ampla faixa de sensibilidade (0,1V a 10V), possibilita a operação com sinais de todos os níveis de tensão sem que haja distorção na saída;

Ajuste da faixa de frequência de operação;

Tecla para inversão de fase em 180°.

→ Características

Dispensa o uso de amplificador externo;

Facilidade na instalação;

Amplificador e alto-falante desenvolvidos para reproduzir sub-graves com potência e alta eficiência;

Baixo consumo de corrente da bateria do carro;

Circuito interno com corte de frequência ajustável para sub-graves;

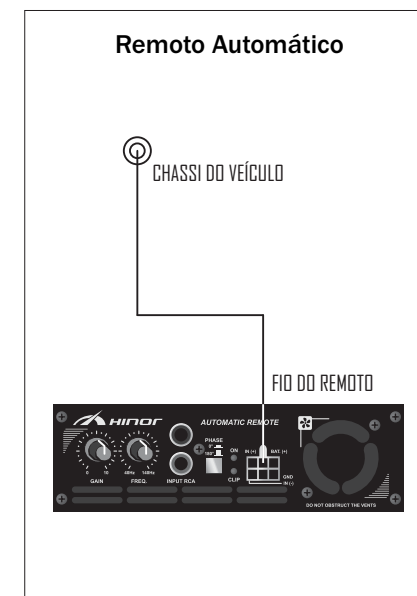
Entradas de alto e baixo nível (RCA);

Visual moderno e compacto, sem comprometer o espaço interno, mantendo as características originais do veículo;

Ajuste de ganho e frequência, proporcionando perfeita regulagem.

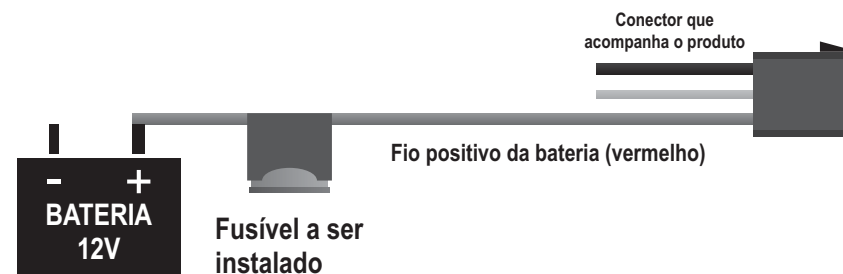
OBSERVAÇÃO :Em alguns veículos pode ocorrer o acionamento e desacionamento do amplificador ao abrir/fechar as portas dos carros, isto devido aos pulsos que aparecem na linha de áudio em função do computador de bordo. Esta é uma característica natural e não corresponde a nenhuma problema nem do amplificador nem ao veículo, uma vez que após um breve período ela desacionará.

→ Ligação do Remote Flex



→ Ligação na bateria 12V

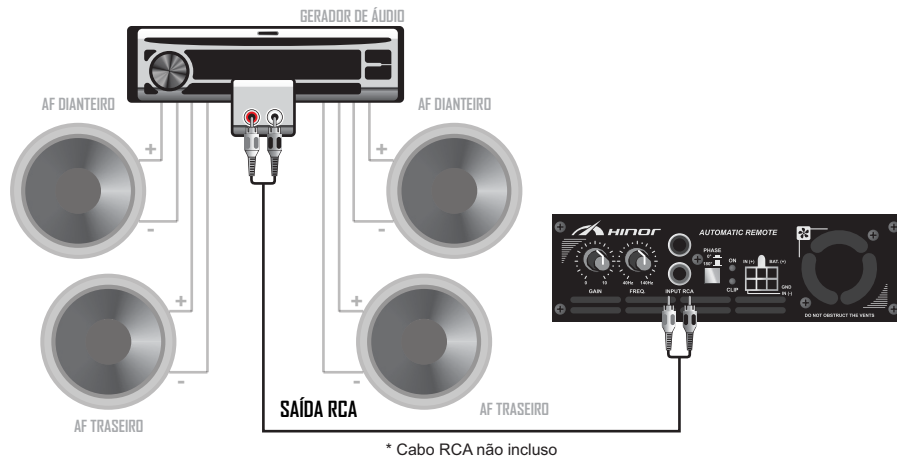
Para proteger o veículo de um eventual curto circuito no sistema, recomenda-se utilizar um **fusível de 5A** no terminal positivo da bateria, conforme ilustração ao lado. **Utilizar fio de 2,5mm² para ligar a bateria à caixa.**



OBSERVAÇÃO

Para um funcionamento correto da caixa, a bateria deverá estar carregada e em boas condições de uso. Quanto maior a capacidade da bateria, maior será o tempo de funcionamento da caixa sem que haja a necessidade de recarregar a bateria.

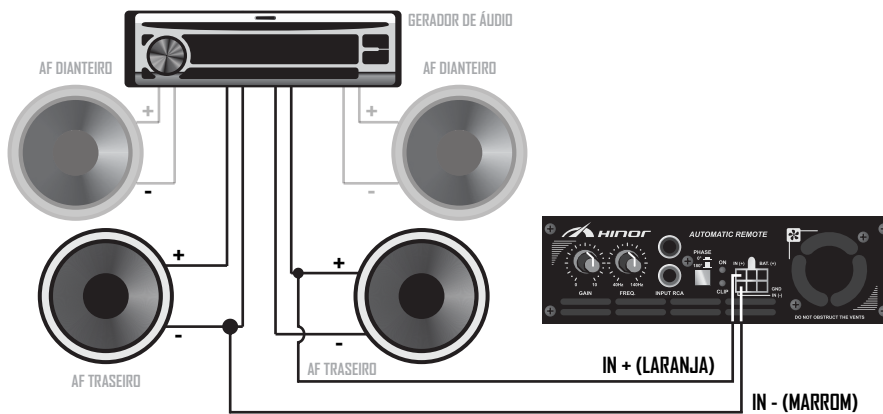
→ **Ligação 01: Conexão RCA**



Este exemplo ilustra a ligação através da conexão RCA do gerador de áudio.

IMPORTANTE: sempre que possível utilizar a saída SUB do gerador de áudio. Se o aparelho não possuir a saída SUB, utilizar a saída RCA normal desabilitando a função HPF (high pass filter).

→ **Ligação 02: Conexão através da saída amplificada a dois canais**



Este exemplo ilustra a ligação através da saída amplificada do gerador de áudio. Liga-se o cabo IN + na saída positiva do AF traseiro direito e o cabo IN - na saída negativa do AF traseiro esquerdo.

→ **Especificações Técnicas Gerais**

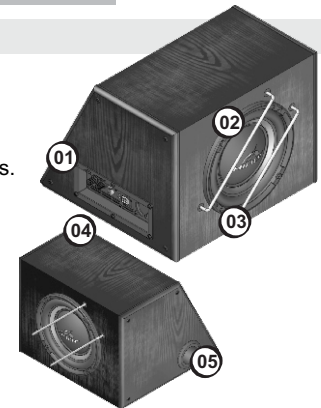
- Potência RMS (ABNT 10303): 120 W
- Resposta de frequência: 40 Hz a 140 Hz
- Alto-falante/Impedância: 8" (2Ω + 2Ω)
- Sensibilidade de entrada: RCA - 0,1V a 10V / ALTA - 1,5V a 20V
- Impedância de entrada: RCA - 10KΩ / ALTA - 680Ω
- Tensão de alimentação: 10,0V a 16,0V
- Fusível: 5A
- Consumo *Stand By*: 33mA (caixa desligada)

→ **Especificações Técnicas Active Box Universal**

- Dimensões AxLxP2xP1: 26x32x33x17cm
- Peso: 7,2 Kg

A caixa **Active Box Universal** foi desenvolvida para se ajustar à maioria dos veículos de passeio do mercado. Seu tamanho compacto permite que ela seja instalada em qualquer porta-malas.

- 01 - Amplificador embutido
- 02 - Subwoofer de 8"
- 03 - Hastes de proteção do alto-falante
- 04 - Corpo com revestimento especial
- 05 - Duto cilíndrico de 2"

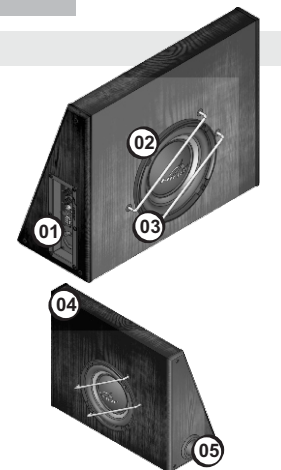


→ **Especificações Técnicas Active Box Slim**

- Dimensões (cm) AxLxP1xP2: 37x40x18x5
- Peso: 7,7 Kg

A caixa **Active Box Slim** foi desenvolvida para se ajustar à maioria dos veículos de passeio do mercado. Seu formato diferenciado permite que ela seja instalada em porta-malas com pouco espaço que possuam algum tipo de obstrução, como um cilindro de GNV (gás natural veicular).

- 01 - Amplificador embutido
- 02 - Subwoofer de 8"
- 03 - Hastes de proteção do alto-falante
- 04 - Corpo com revestimento especial
- 05 - Duto cilíndrico de 2"



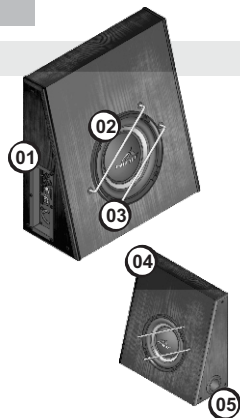


→ Especificações Técnicas Active Box Pickup

Dimensões (cm) AxLxP1xP2: 40,6x39,0x17,0x6,0
Peso: 7,1 Kg

A caixa **Active Box Pickup** foi desenvolvida para se ajustar à maioria dos veículos utilitários e camionetes. Seu formato permite que ela seja instalada atrás dos bancos sem comprometer o espaço interno do veículo.

- 01 - Amplificador embutido
- 02 - Subwoofer de 8"
- 03 - Hastes de proteção do alto-falante
- 04 - Corpo com revestimento especial
- 05 - Duto cilíndrico de 2"

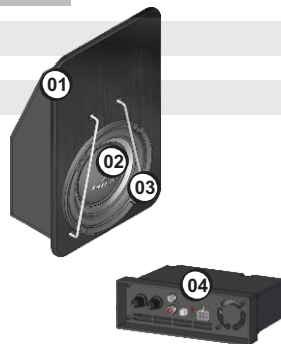


→ Especificações Técnicas Active Box Hilux

Dimensões da caixa acústica (cm) AxLxP: 14,5x25,6x35
Dimensões do amplificador (cm) AxLxP: 7,5x14,5x13
Peso da caixa acústica: 3,9 Kg
Peso do amplificador: 0,5 Kg

A caixa **Active Box Hilux** foi desenvolvida para se ajustar perfeitamente à *pick-up Toyota Hilux® Cabine Dupla*.
(Ver Guia de Instalação **Active Box Hilux** que acompanha o produto).

- 01 - Corpo com revestimento especial
- 02 - Subwoofer de 8"
- 03 - Hastes de proteção do alto-falante
- 04 - Amplificador externo

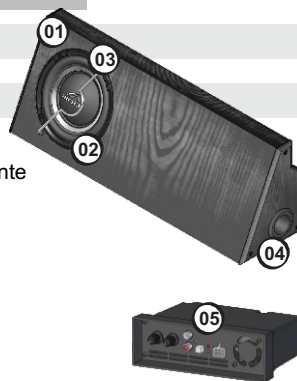


→ Especificações Técnicas Active Box S10

Dimensões da caixa acústica (cm) AxLxP: 24,5x69x18
Dimensões do amplificador (cm) AxLxP: 7,5x14,5x13
Peso da caixa acústica: 7,1 Kg
Peso do amplificador: 0,5 Kg

A caixa **Active Box S10** foi desenvolvida para se ajustar perfeitamente à *pick-up GM-Chevrolet S10® Cabine Dupla (até modelo 2011)*.
(Ver Guia de Instalação **Active Box S10** que acompanha o produto).

- 01 - Corpo com revestimento especial
- 02 - Subwoofer de 8"
- 03 - Hastes de proteção do alto-falante
- 04 - Duto cilíndrico de 2"
- 05 - Amplificador externo



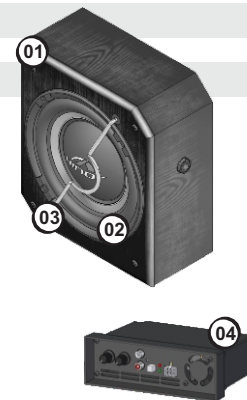
→ Especificações Técnicas Active Box Caminhonete

Dimensões da caixa acústica (cm) AxLxP: 26x23x11,5
Dimensões do amplificador (cm) AxLxP: 7,5x14,5x13
Peso da caixa acústica: 3,7 Kg
Peso do amplificador: 0,5 Kg

A caixa **Active Box Caminhonete** foi desenvolvida para se ajustar perfeitamente às *pick-ups Mitsubishi L200®, Nissan Frontier®, Volkswagen Amarok®, GM-Chevrolet S10® (2012) e Ford Ranger® (2012/2013)*.

(Ver Guia de Instalação **Active Box Caminhonete** que acompanha o produto).

- 01 - Corpo com revestimento especial
- 02 - Subwoofer de 8"
- 03 - Hastes de proteção do alto-falante
- 04 - Amplificador externo

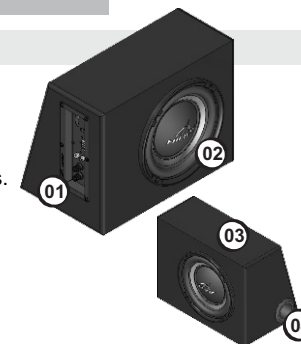


→ Especificações Técnicas Active Box Compact

Dimensões AxLxP2xP1: 27x35x22x15cm
Peso: 4,5 Kg

A caixa **Active Box Compact** foi desenvolvida para se ajustar à maioria dos veículos de passeio do mercado. Seu tamanho compacto permite que ela seja instalada em qualquer porta-malas.

- 01 - Amplificador embutido
- 02 - Subwoofer de 8"
- 03 - Corpo com revestimento em napa
- 04 - Duto cilíndrico de 2"



→ Funções

- 1 - Ajuste de Ganho;
- 2 - Ajuste de Frequência;
- 3 - Conexão de baixo nível (RCA);
- 4 - Inversão de fase em 180°;
- 5 - Led indicador (ON/OFF);
- 6 - Fio laranja: conexão de alto nível (positivo);
- 7 - **REMOTE FLEX;**
- 8 - Fios vermelhos: alimentação bateria (+);
- 9 - Ventilação do amplificador (entradas de ar) (nunca obstruir);
- 10 - Led indicador de CLIP/distorção;
- 11 - Fio marrom: conexão de alto nível (negativo);
- 12 - Não conectado;
- 13 - Fio preto: alimentação chassis do veículo (-/GND);
- 14 - Ventilação do amplificador (*cooler*) (nunca obstruir).

