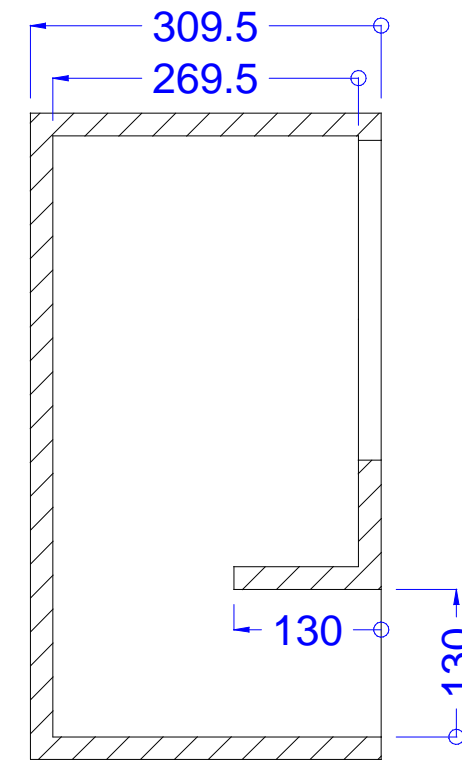
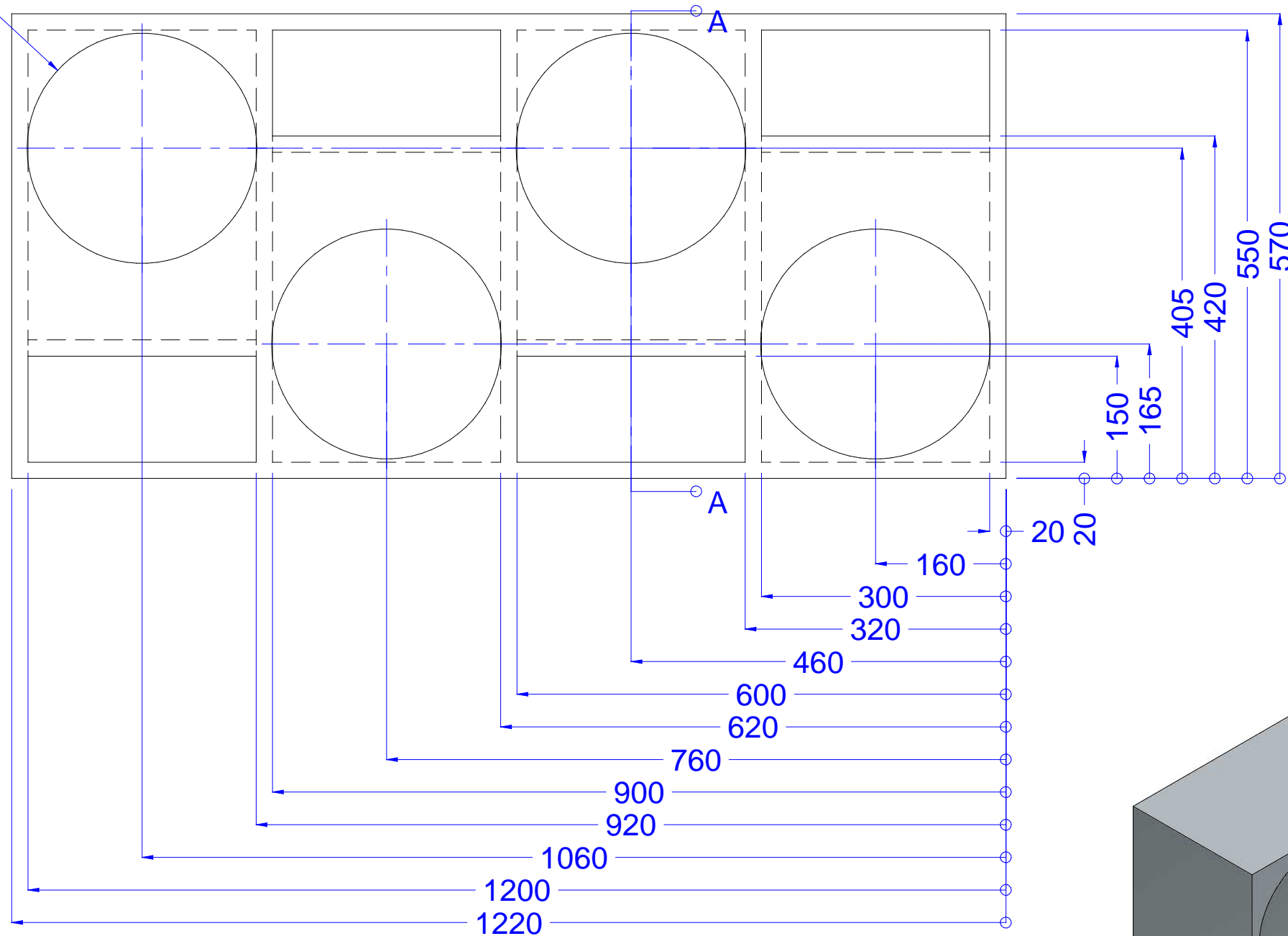
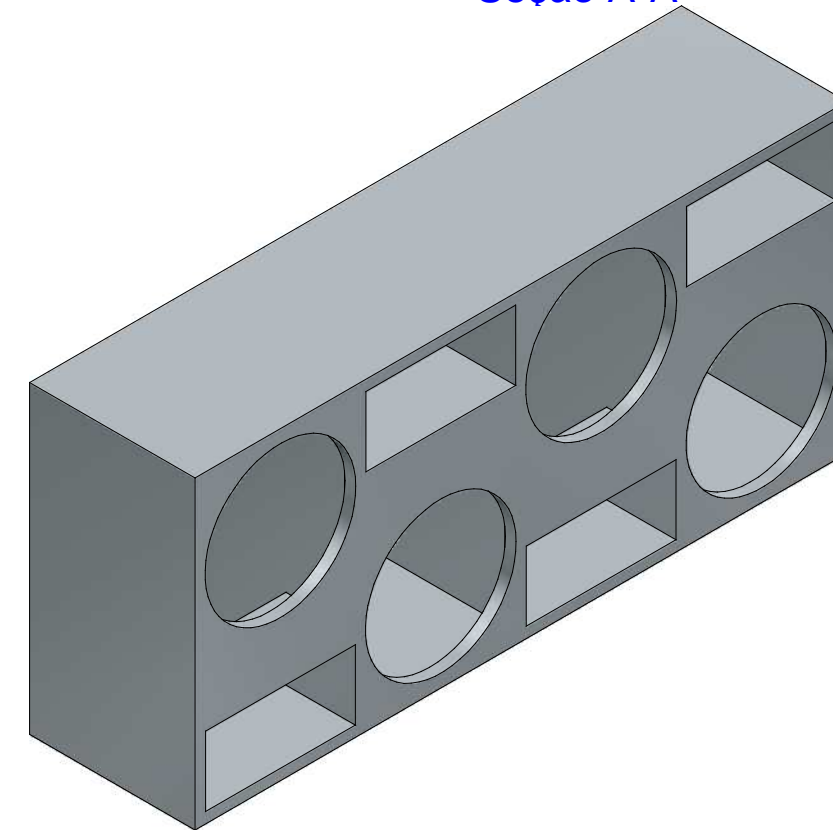


Ø 282 x4



Seção A-A



		Caixa Compacta 12 MB		DESENHO N°
		MDF 20mm		01/01
DESENHO	Edu	DENOMINAÇÃO		FOLHA N°
RESPONSÁVEL	Maichel	MATERIAL	ACABAMENTO	CÓDIGO
ULTIMA ATUALIZAÇÃO	17/8/2010	PROJEÇÃO	ESCALA	SUBSTITUE DES N°
APROVADO		TOL. n. ESP.		SUBST. POR DES N°
DATA	10/8/2010	USO: Automotivo		