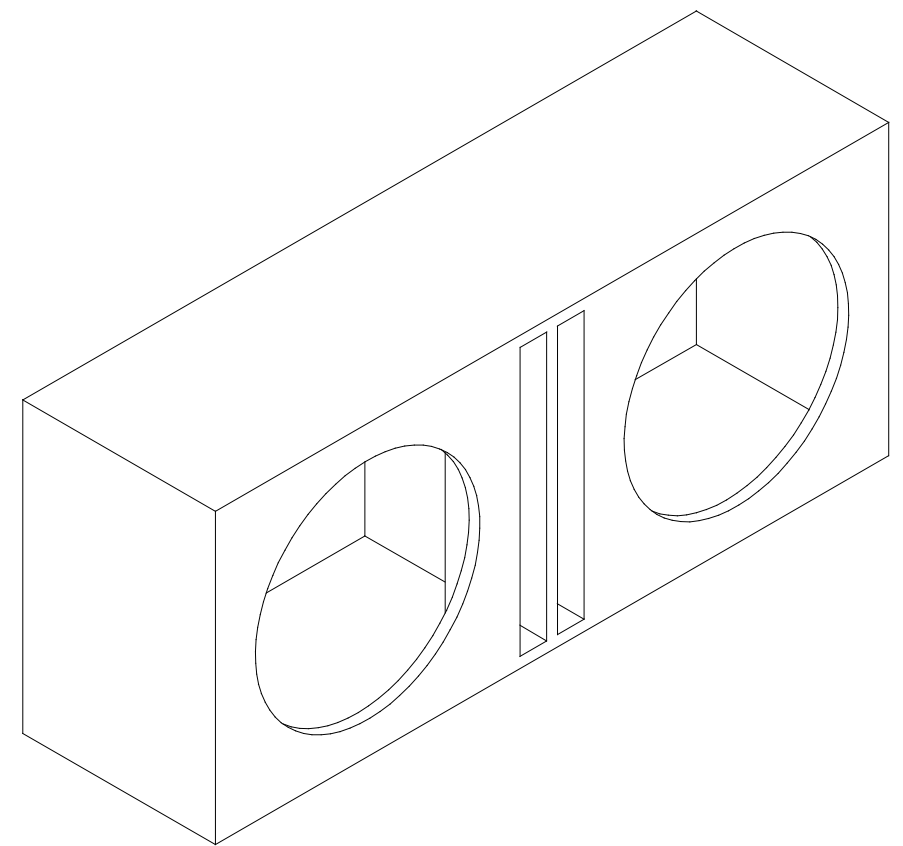




Seção A-A



		Caixa 18 HPL 600		DESENHO N°	
		MDF 20mm		01/01	
DESENHO	Edu	MATERIAL		FOLHA N°	
RESPONSÁVEL	Felipe	ACABAMENTO		Código	
ULTIMA ATUALIZAÇÃO	1/12/2010		(+/- 0,10)		SUBSTITUE DES N°
APROVADO			TOL. n. ESP.		
DATA	1/12/2010	USO: Automotivo		SUBST. POR DES N°	