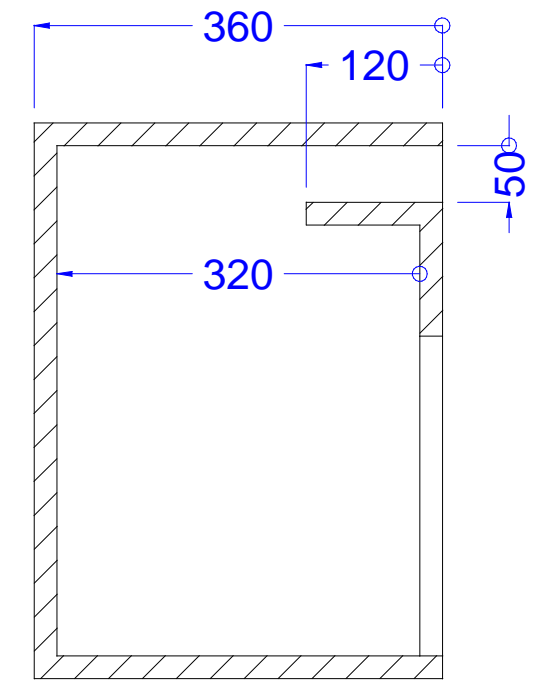
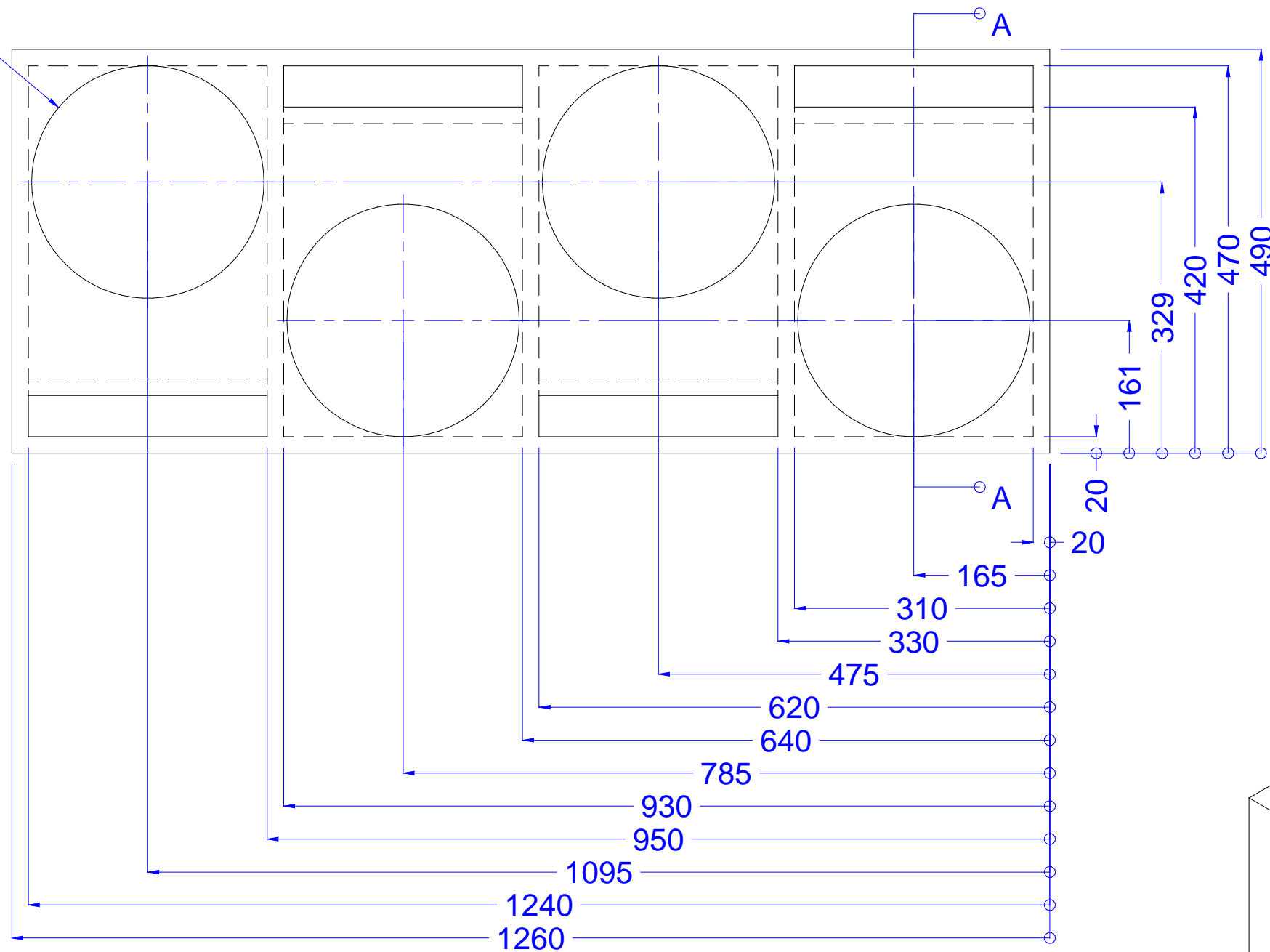
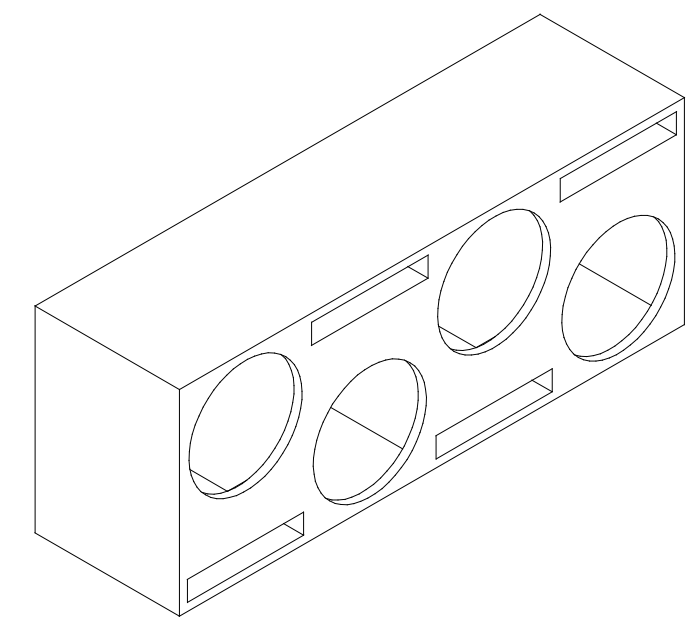


Ø 282 x4



Seção A-A



		Caixa 12 HPL 600		DESENHO N°
		MDF 20mm		01/01
DESENHO	Edu	ACABAMENTO		FOLHA N°
RESPONSÁVEL	Felipe	(+/- 0,10)		CÓDIGO
ULTIMA ATUALIZAÇÃO	1/12/2010	PROJEÇÃO	ESCALA	TOL. n. ESP.
APROVADO		USO: Automotivo		SUBSTITUE DES N°
DATA	1/12/2010			SUBST. POR DES N°