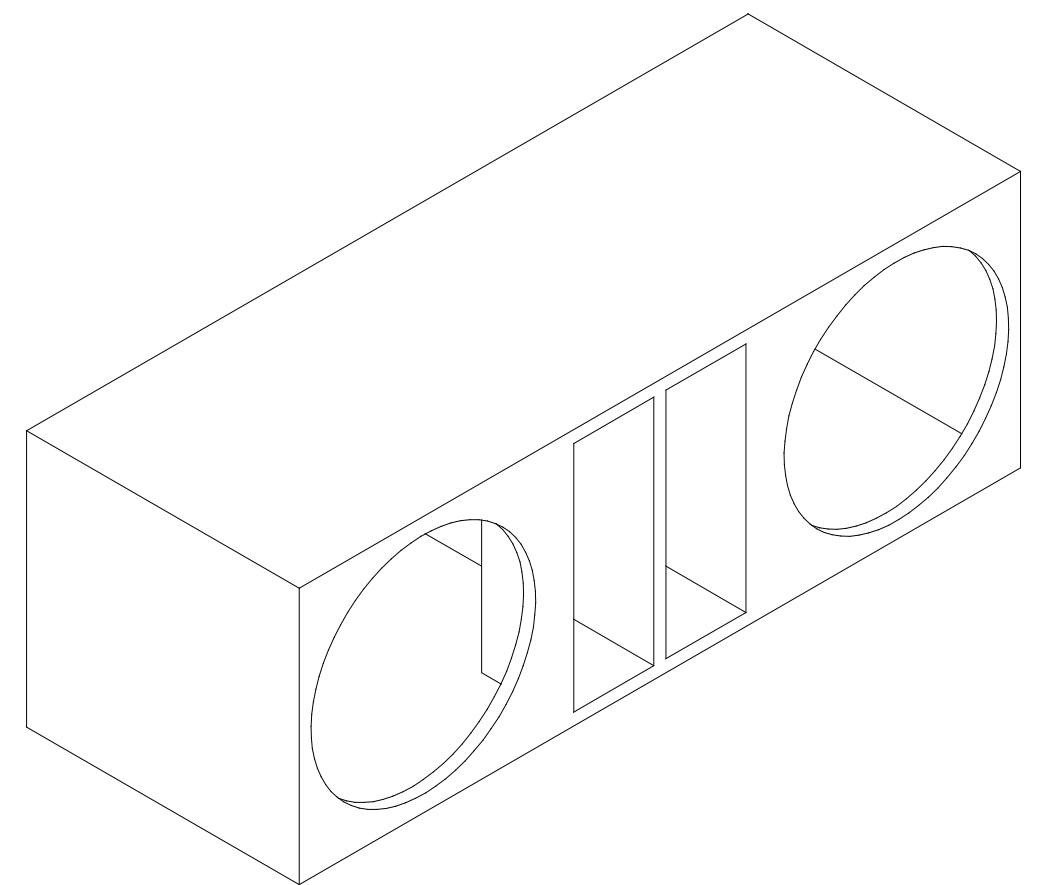


Seção A-A



		Caixa 12 Batstaka 3K2		DESENHO N°
DESENHO	Edu	DENOMINAÇÃO		01/01
RESPONSÁVEL	Felipe	MDF 15mm	///	FOLHA N°
ULTIMA ATUALIZAÇÃO	8/12/2010	MATERIAL	ACABAMENTO	CÓDIGO
APROVADO			(+/- 0,10)	SUBSTITUE DES N°
DATA	8/12/2010	PROJEÇÃO	ESCALA	TOL. n. ESP.
		USO: Automotivo		SUBST. POR DES N°