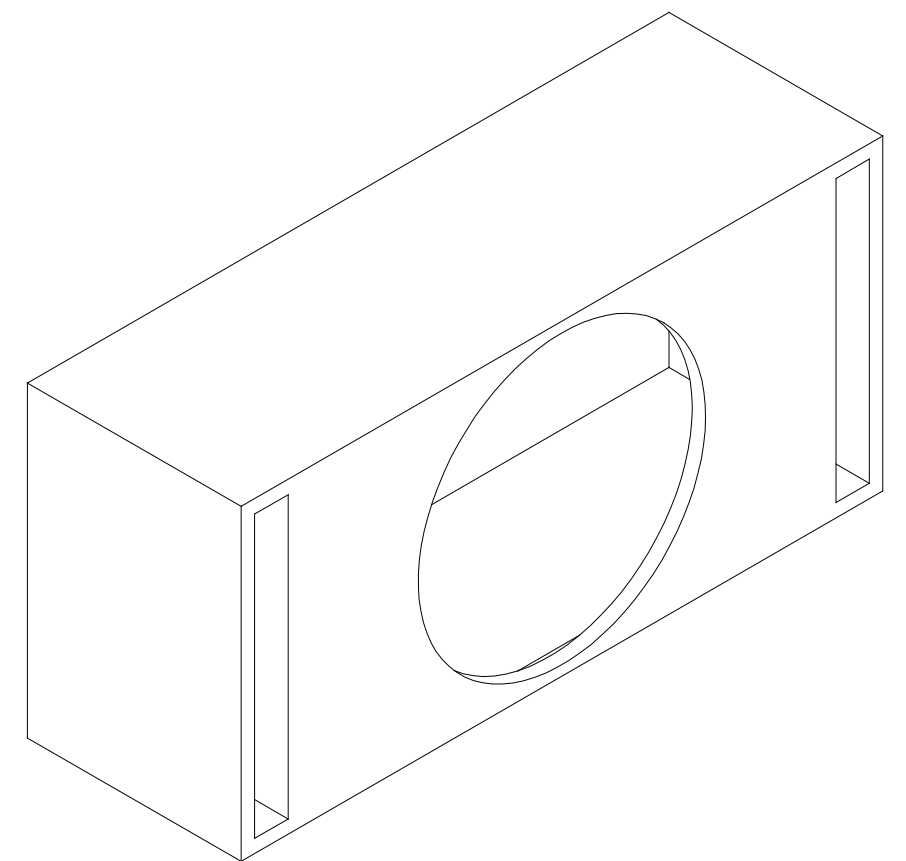
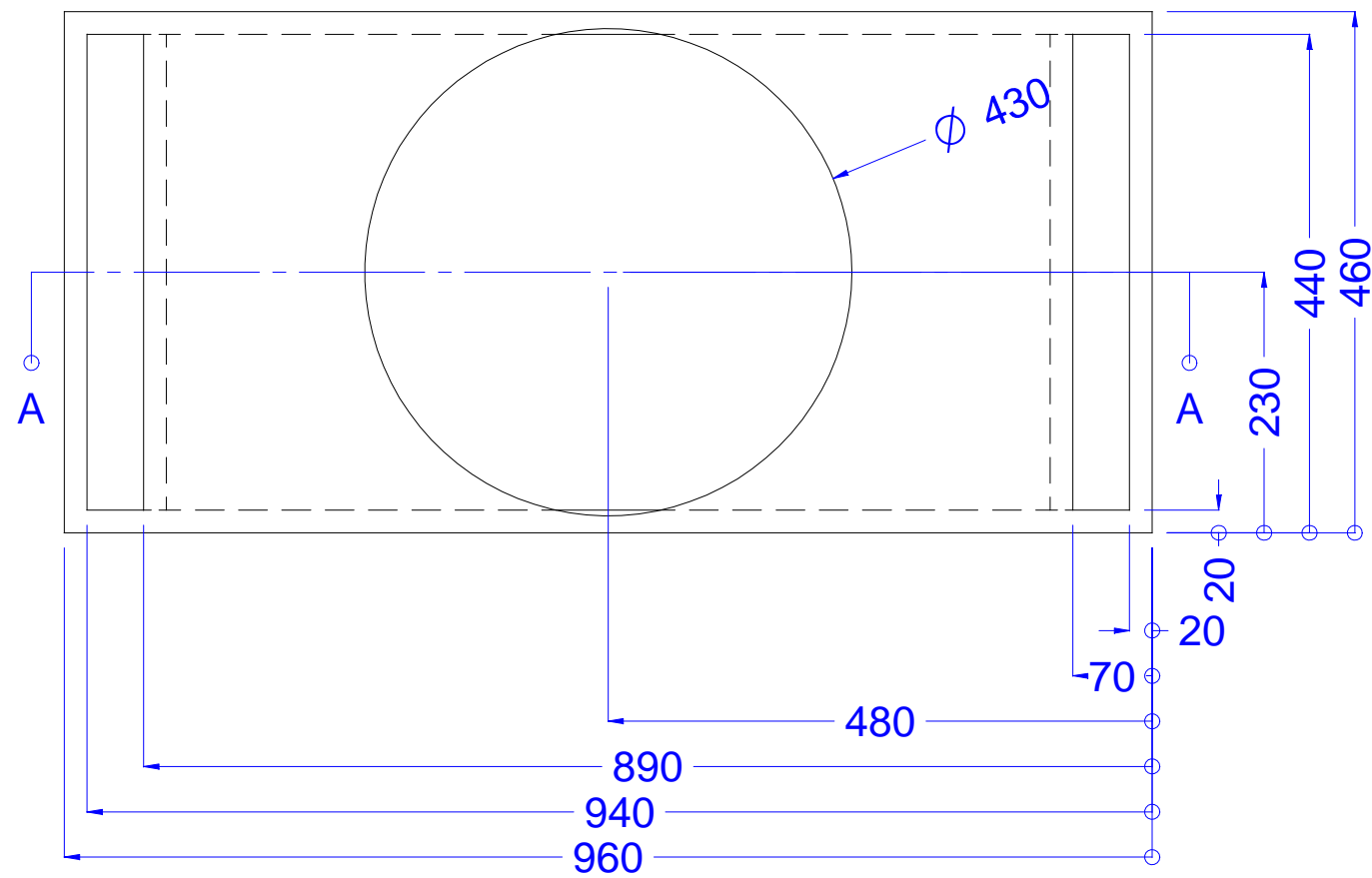

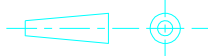

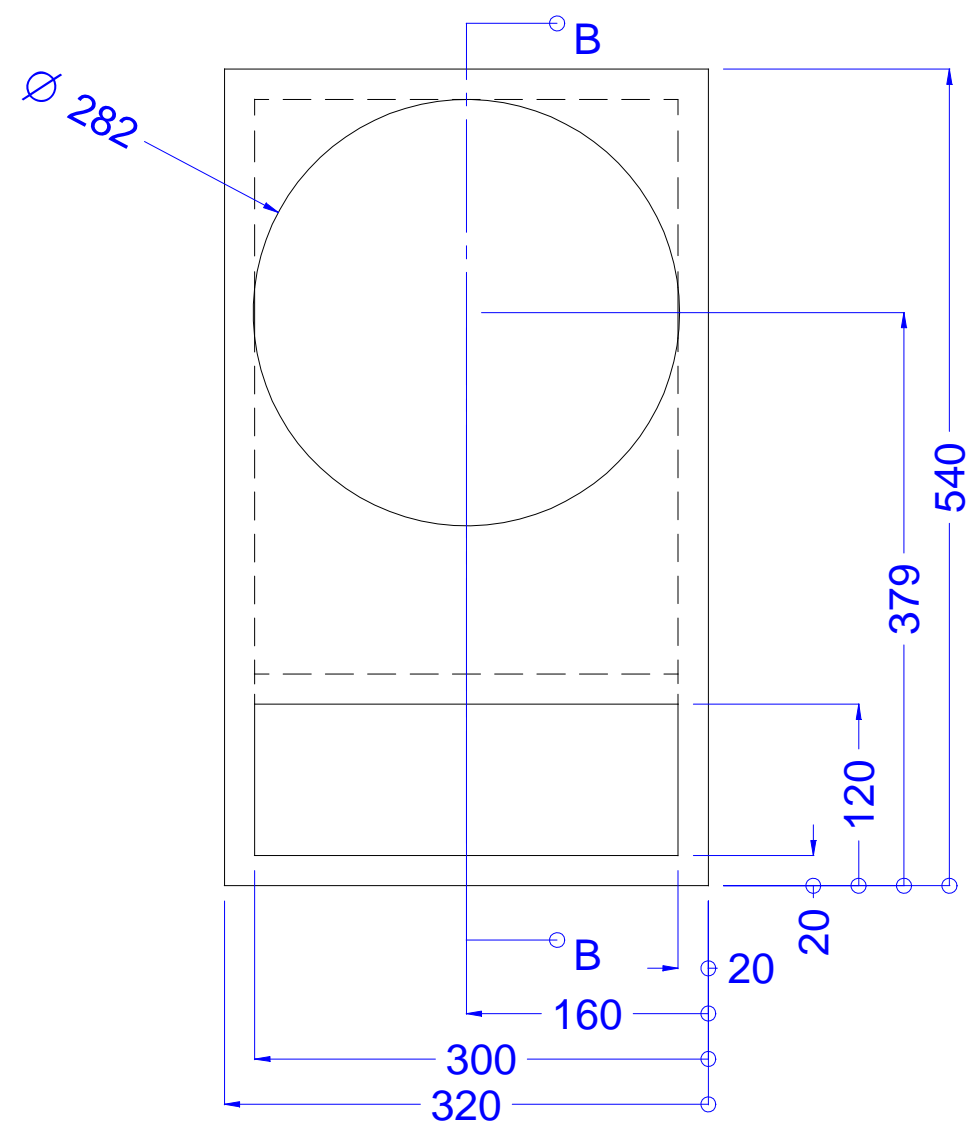


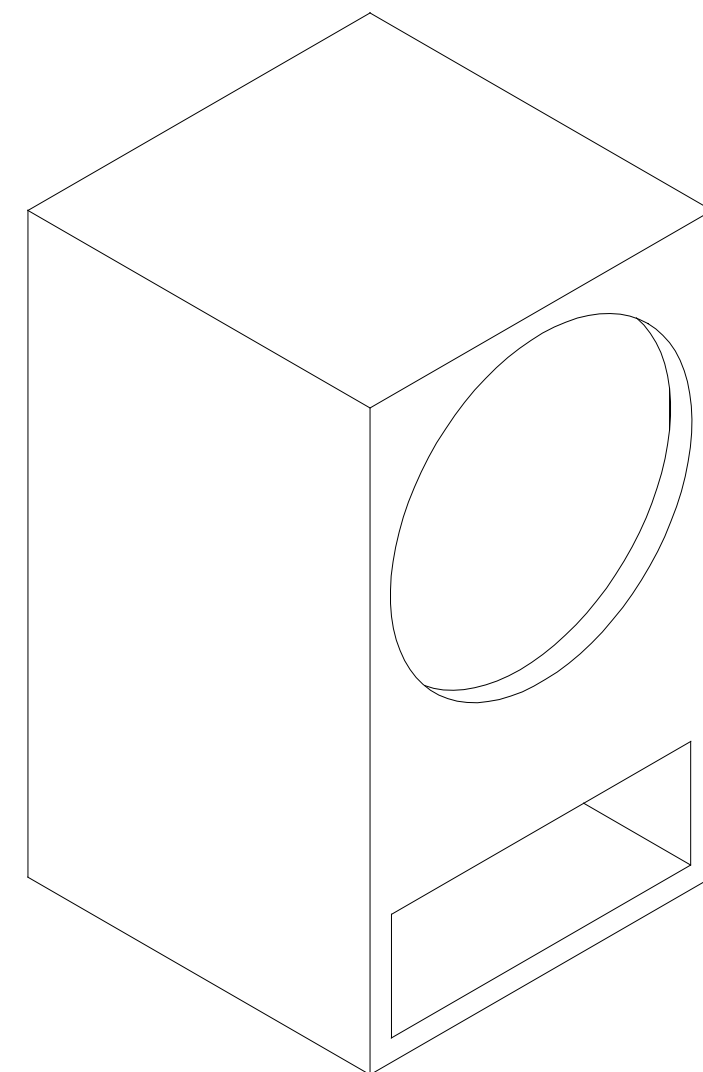
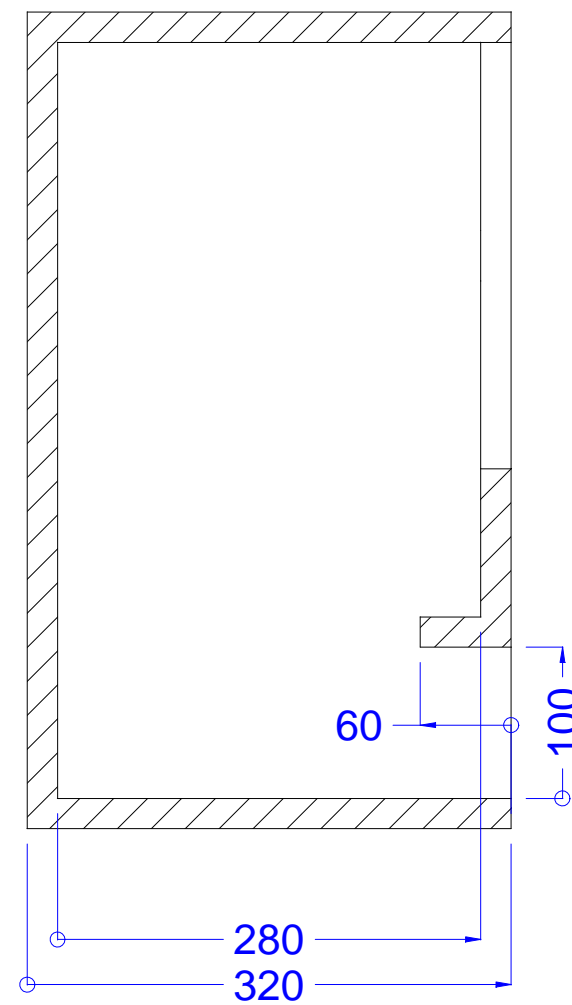
		DENOMINAÇÃO		DESENHO N°
DESENHO	Edu	///		01/04
RESPONSÁVEL	Felipe	MATERIAL	ACABAMENTO	FOLHA N°
ULTIMA ATUALIZAÇÃO	14/10/2010		(+/- 0,10)	Código
APROVADO		PROJEÇÃO	ESCALA	SUBSTITUE DES N°
DATA	14/10/2010	USO: Paredão Automotivo		SUBST. POR DES N°
			TOL. n. ESP.	


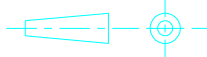

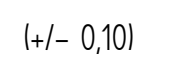


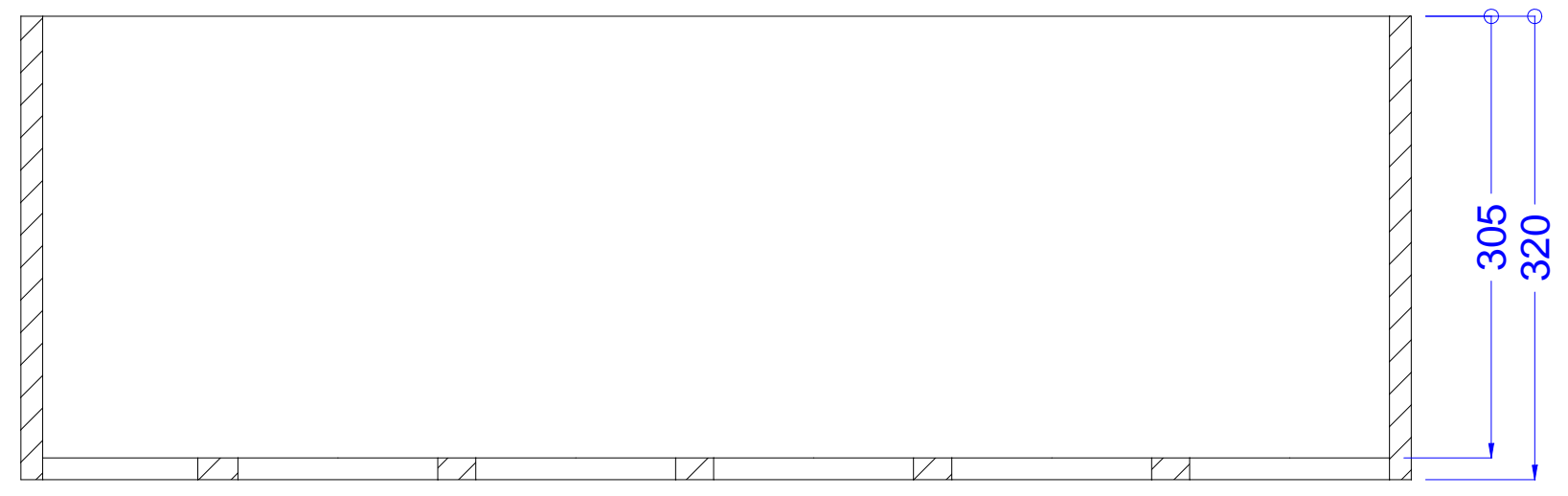
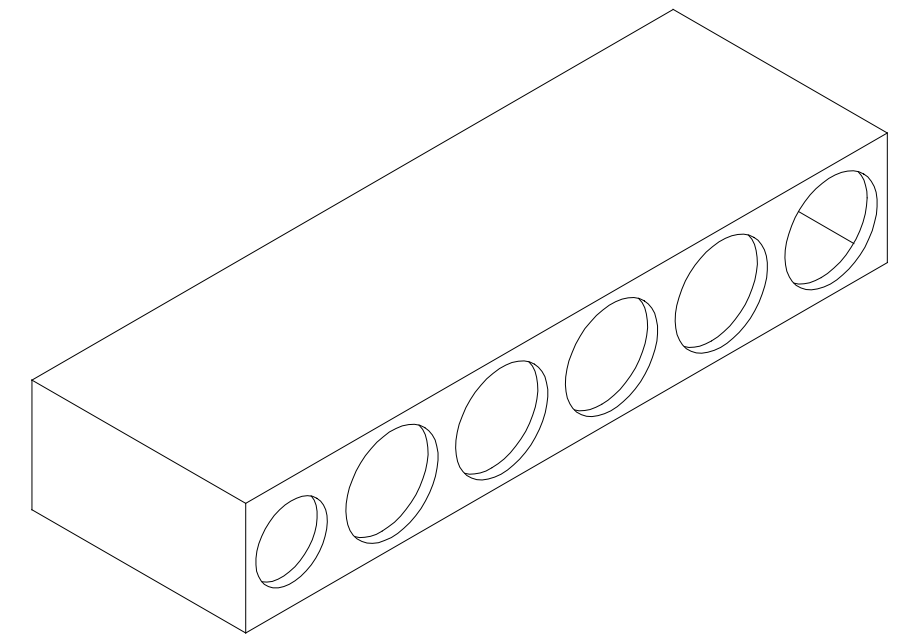
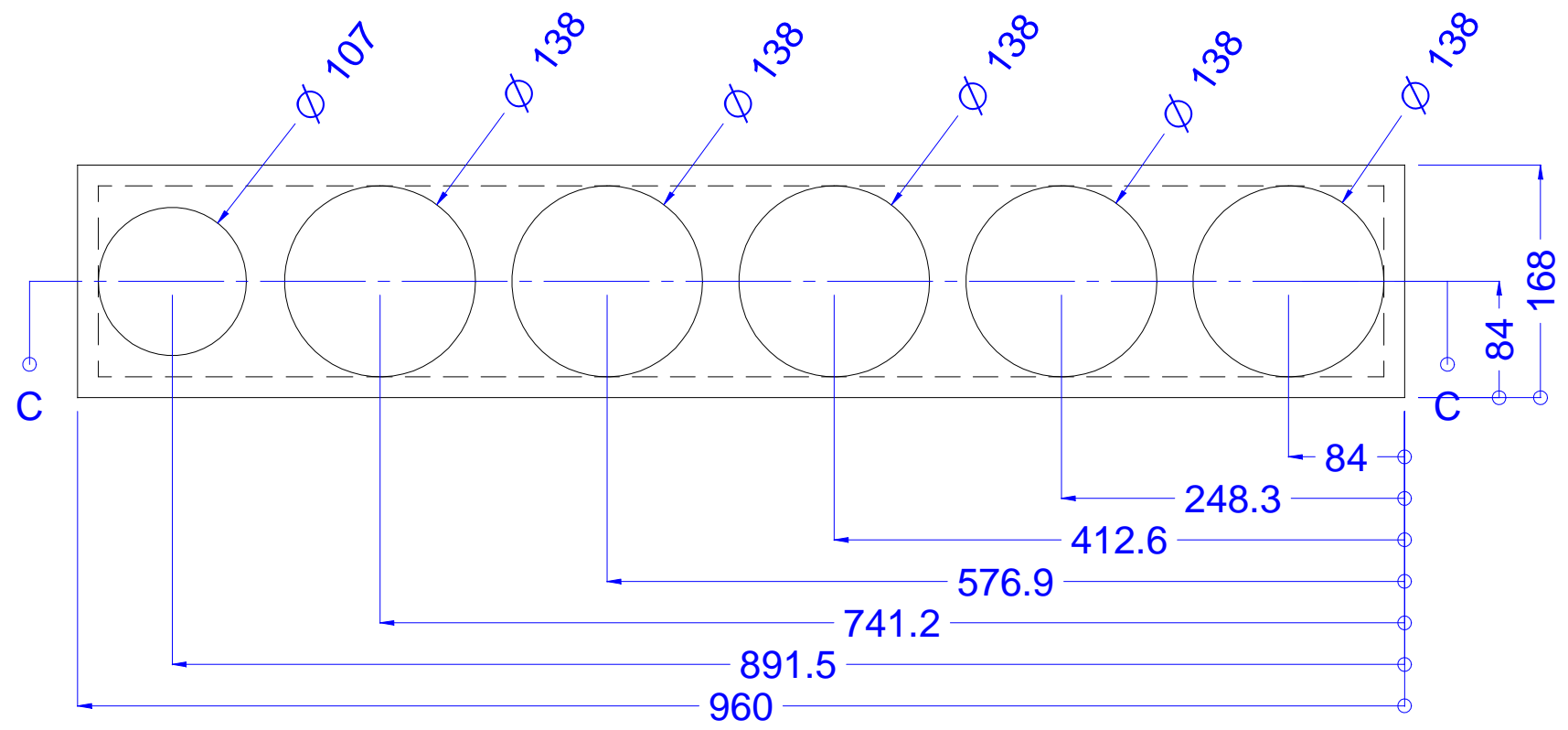
		Caixa Batstaka 5K - 18"		DESENHO N°	
		DENOMINAÇÃO		02/04	
DESENHO	Edu	MDF 20mm	///	FOLHA N°	
RESPONSÁVEL	Felipe	MATERIAL	ACABAMENTO	Código	
ULTIMA ATUALIZAÇÃO	14/10/2010			(+/- 0,10)	
APROVADO				TOL. n. ESP.	
DATA	14/10/2010	USO: Paredão Automotivo		SUBSTITUE DES N°	
				SUBST. POR DES N°	




Seção B-B



		Caixa Batstaka MB 6K - 12''		DESENHO N°
		DENOMINAÇÃO		03/04
DESENHO	Edu	MDF 20mm	///	FOLHA N°
RESPONSÁVEL	Felipe	MATERIAL	ACABAMENTO	CÓDIGO
ULTIMA ATUALIZAÇÃO	14/10/2010			
APROVADO				
DATA	14/10/2010	USO: Paredão Automotivo		SUBSTITUE DES N°
				SUBST. POR DES N°



Seção C-C

		Caixa Drivers e Super Tweeters		DESENHO N°
		DENOMINAÇÃO		04/04
DESENHO Edu	MDF 15mm	///	ACABAMENTO	FOLHA N°
RESPONSÁVEL Felipe	MATERIAL	ESCALA	(+/- 0,10)	CÓDIGO
ULTIMA ATUALIZAÇÃO 14/10/2010	PROJEÇÃO	ESCALA	TOL. n. ESP.	SUBSTITUE DES N°
APROVADO	USO: Paredão Automotivo			SUBST. POR DES N°
DATA 14/10/2010				