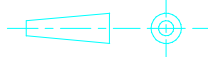
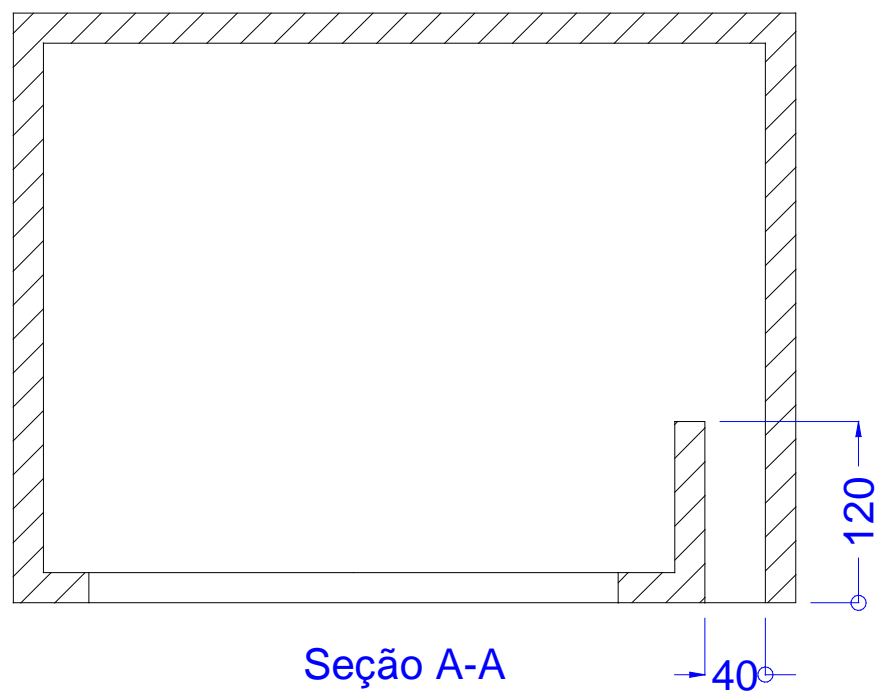
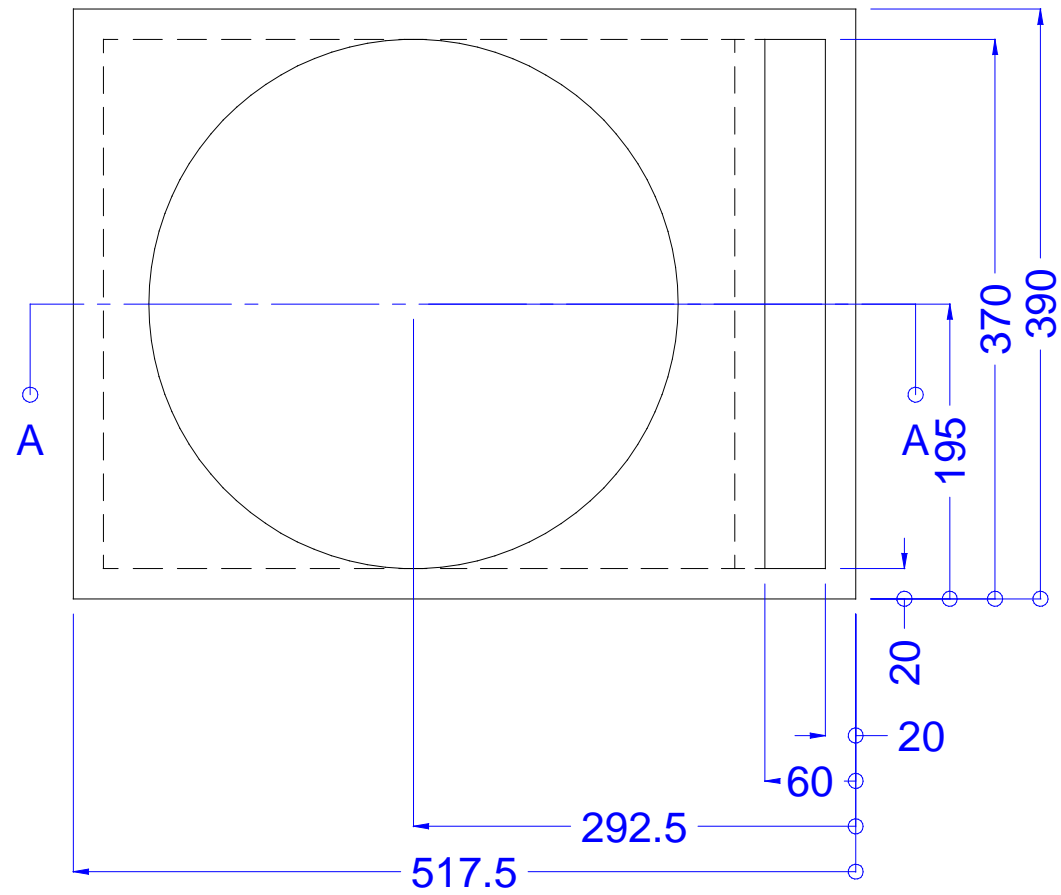
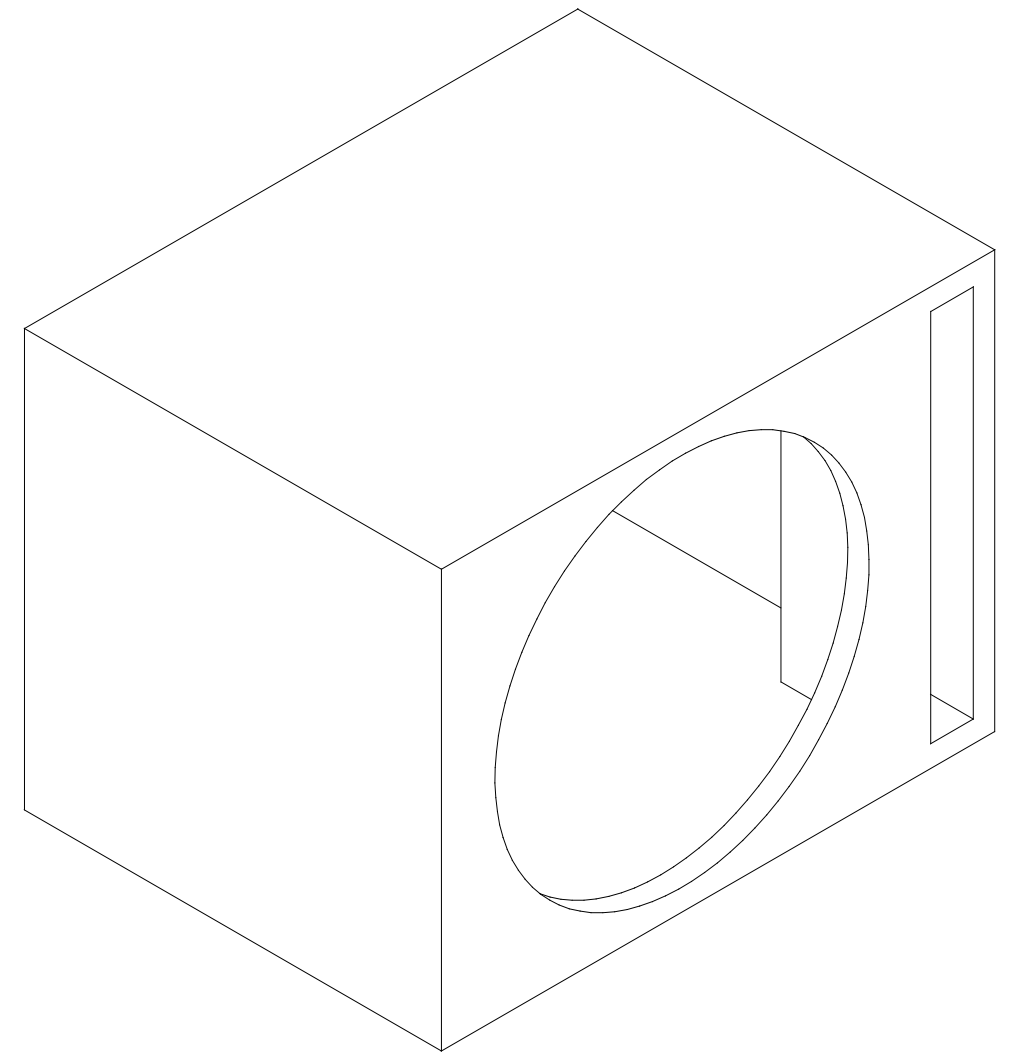
		Montagem		
		DENOMINAÇÃO		DESENHO N°
DESENHO	Edu	MDF 20mm	///	01/02
RESPONSÁVEL	Felipe	MATERIAL	ACABAMENTO	FOLHA N°
ULTIMA ATUALIZAÇÃO	23/11/2010		(+/- 0,10)	Código
APROVADO				ESCALA
DATA	23/11/2010	USO: Automotivo		SUBST. POR DES N°



Seção A-A



		Caixa		DESENHO N°
		DENOMINAÇÃO		02/02
DESENHO Edu	MDF 20mm	///	ACABAMENTO	FOLHA N°
RESPONSÁVEL Felipe	MATERIAL	ESCALA	TOL. n. ESP.	CÓDIGO
ULTIMA ATUALIZAÇÃO 23/11/2010	PROJEÇÃO		(+/- 0,10)	SUBSTITUE DES N°
APROVADO				SUBST. POR DES N°
DATA 23/11/2010	USO: Automotivo			