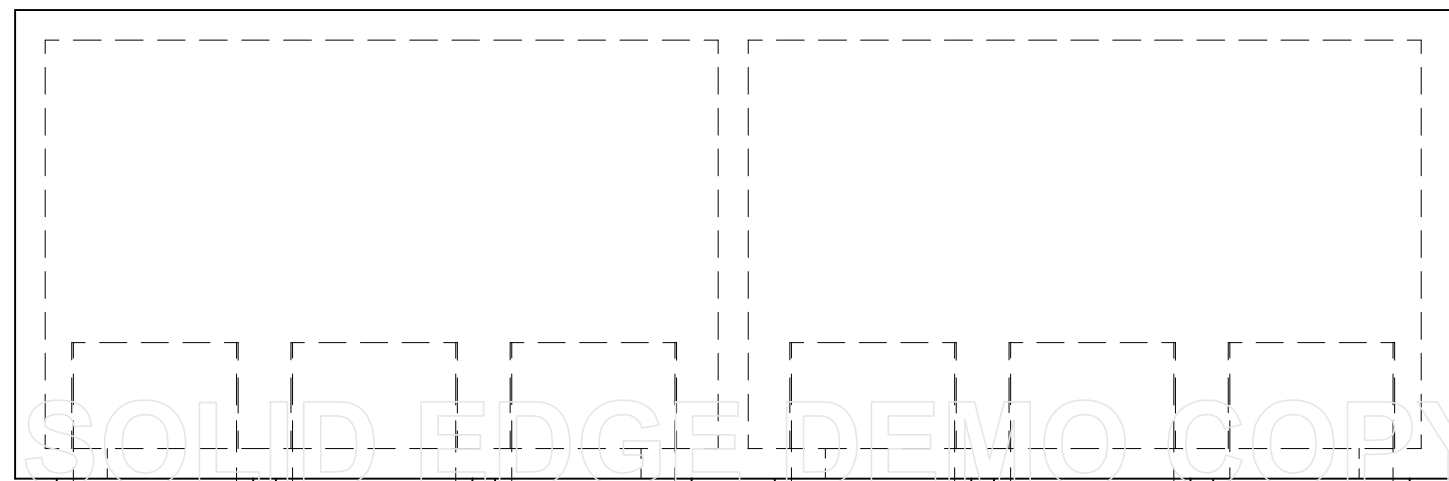
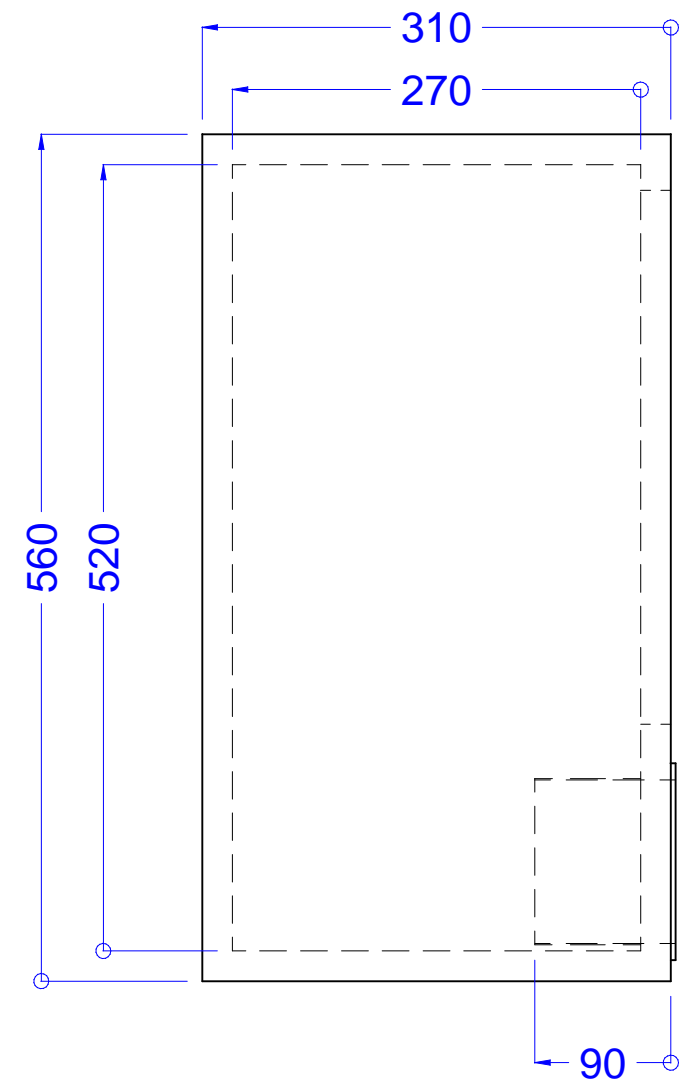
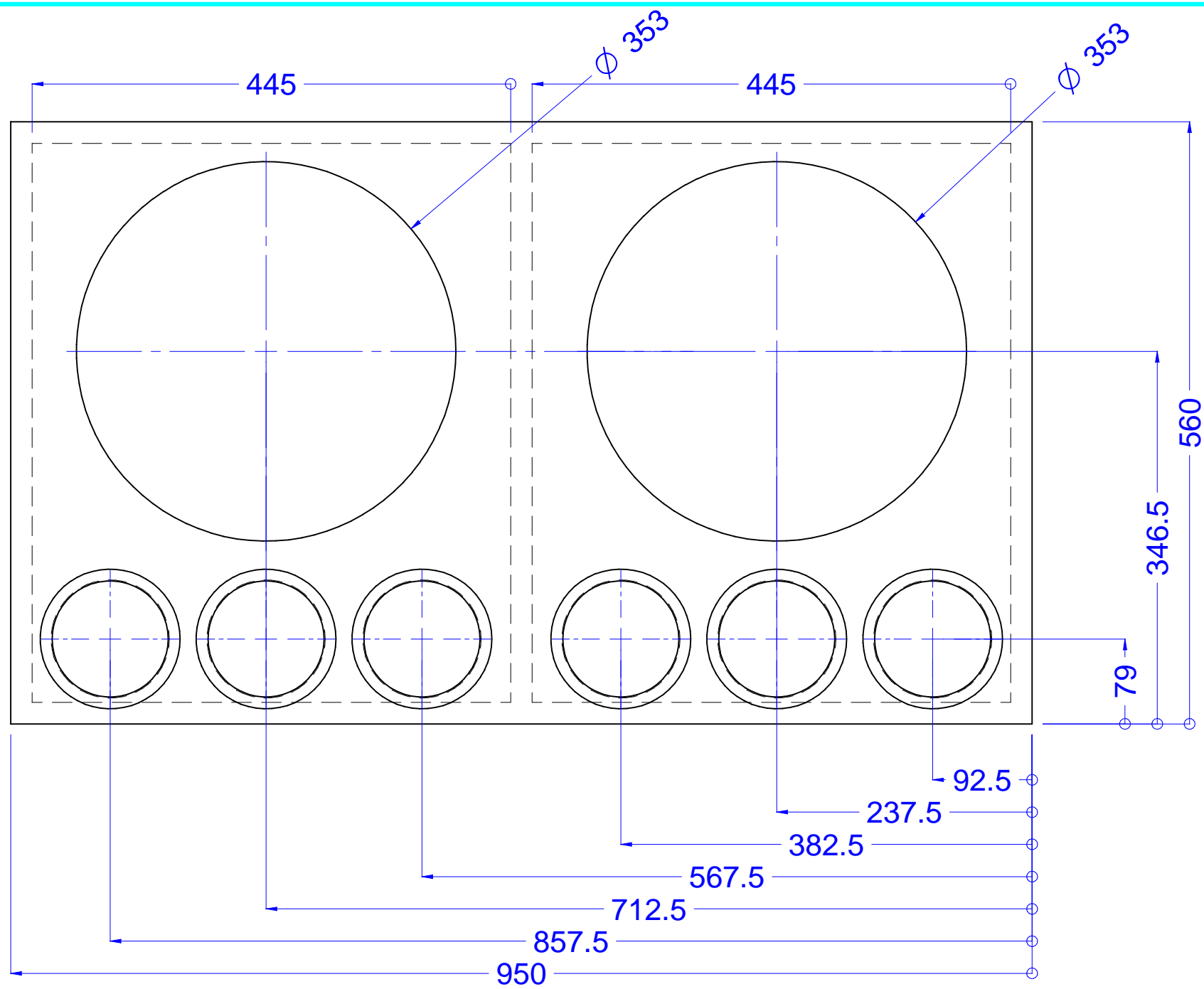


SOLID EDGE DEMO COPY

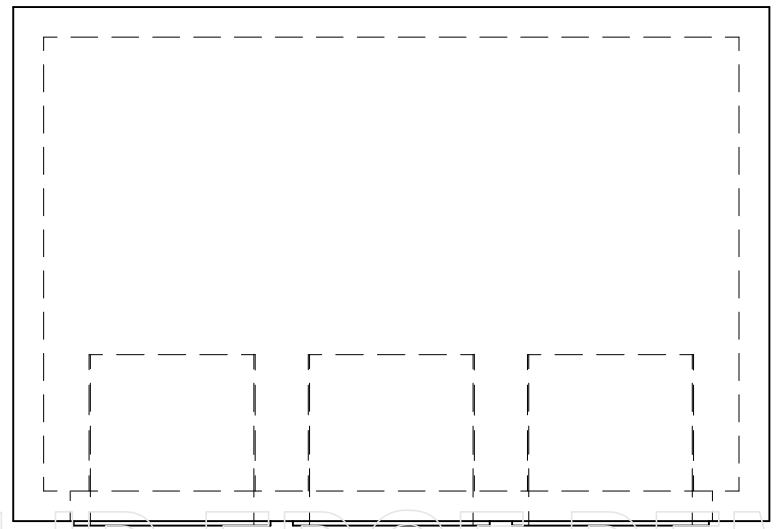
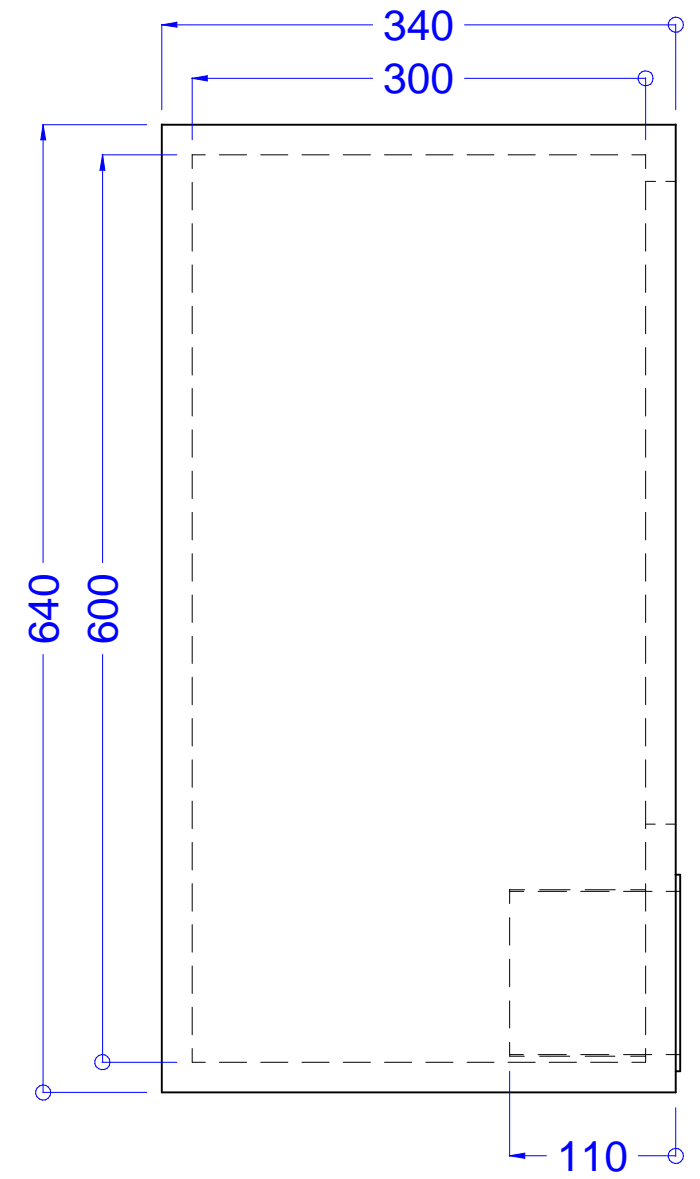
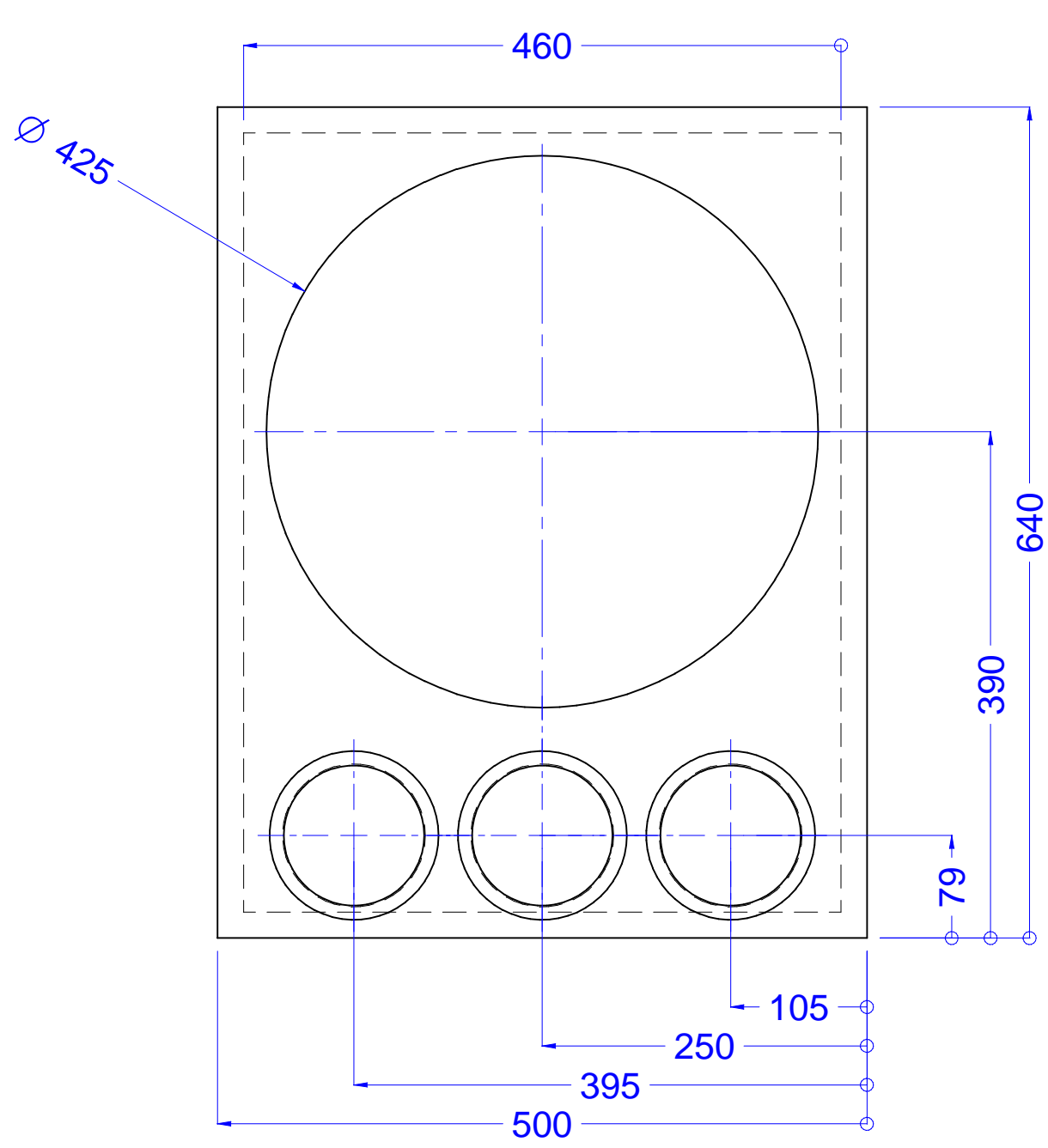
		DENOMINAÇÃO		DESENHO Nº
DESENHO	Edu	///		01/05
RESPONSÁVEL	Felipe	MATERIAL	ACABAMENTO	FOLHA Nº
ULTIMA ATUALIZAÇÃO	14/6/2010		(+/- 0,10)	Código
APROVADO		PROJEÇÃO	ESCALA	SUBSTITUE DES Nº
DATA	14/6/2010	USO: Som Automotivo	TOL. n. ESP.	SUBST. POR DES Nº



Dutos: 3 x 4" x 90mm por câmara

		Caixa 01 - 2 x 15 Batstaka 3K6		DESENHO N°
DESENHO	Edu	DENOMINAÇÃO		02/05
RESPONSÁVEL	Felipe	Aglom. 20mm	///	FOLHA N°
ULTIMA ATUALIZAÇÃO	14/6/2010	MATERIAL	ACABAMENTO	CóDIGO
APROVADO			(+/- 0,10)	SUBSTITUE DES N°
DATA	14/6/2010	PROJEÇÃO	ESCALA	TOL. n. ESP.
		USO: Som Automotivo		SUBST. POR DES N°

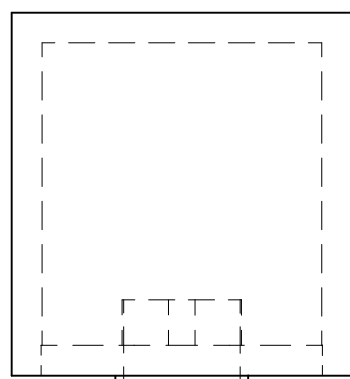
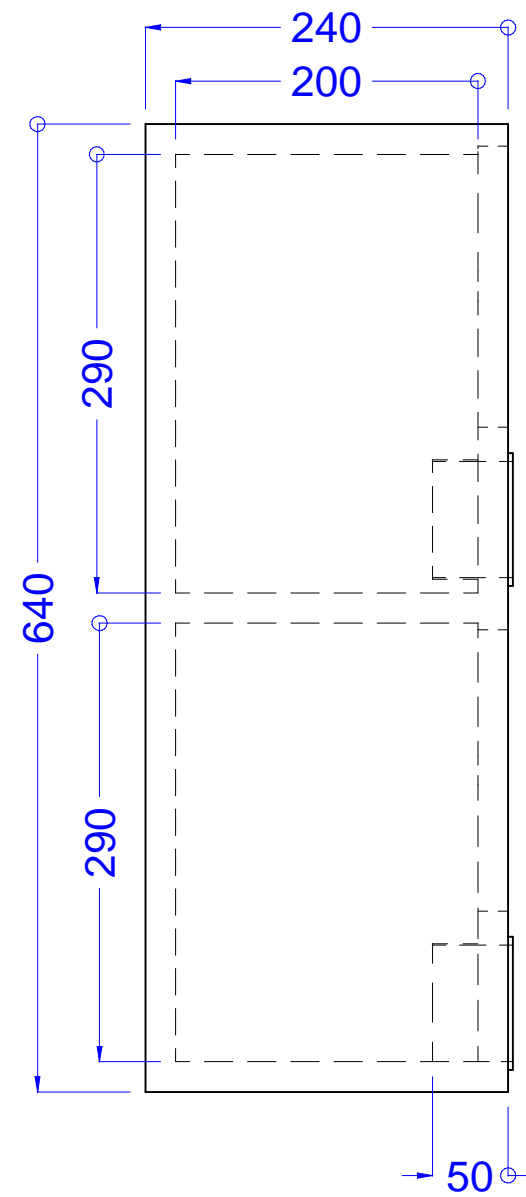
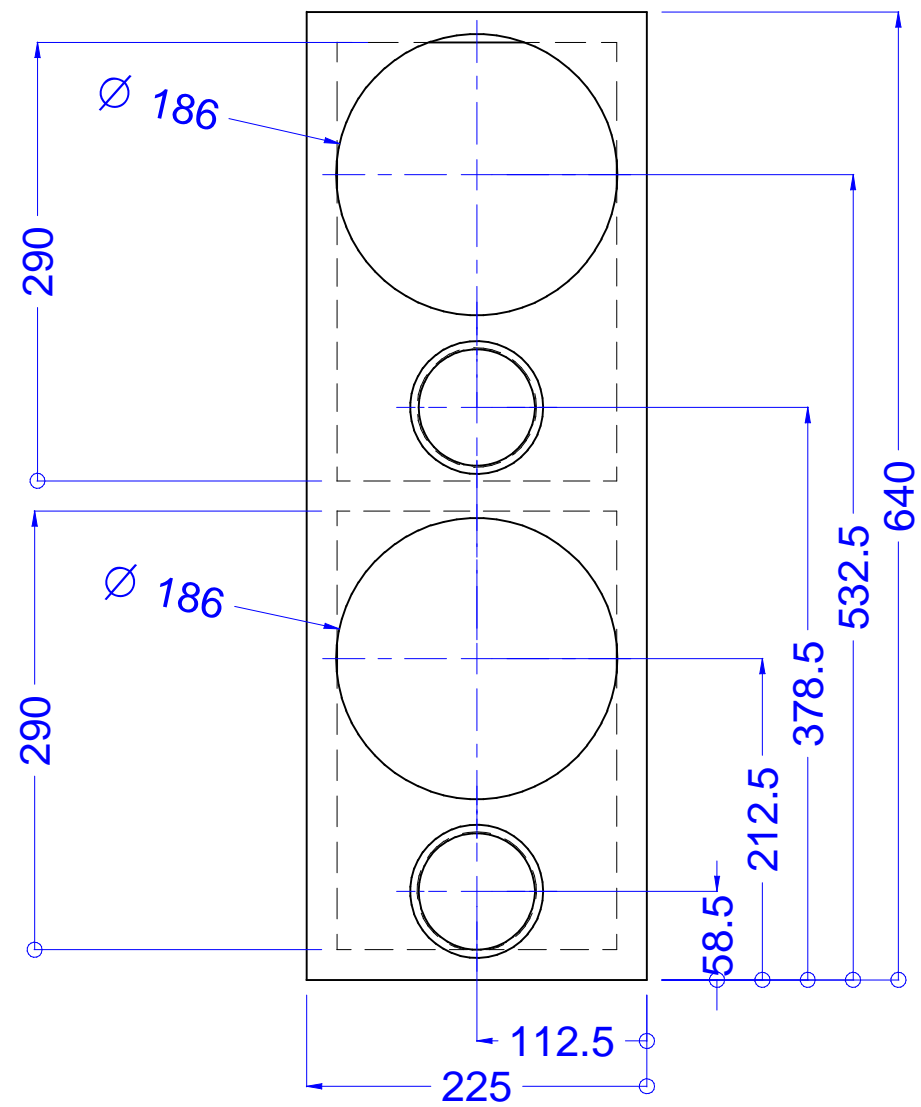
SOLID EDGE DEMO COPY



Dutos: 3 x 4" x 110mm

SOLID EDGE DEMO COPY

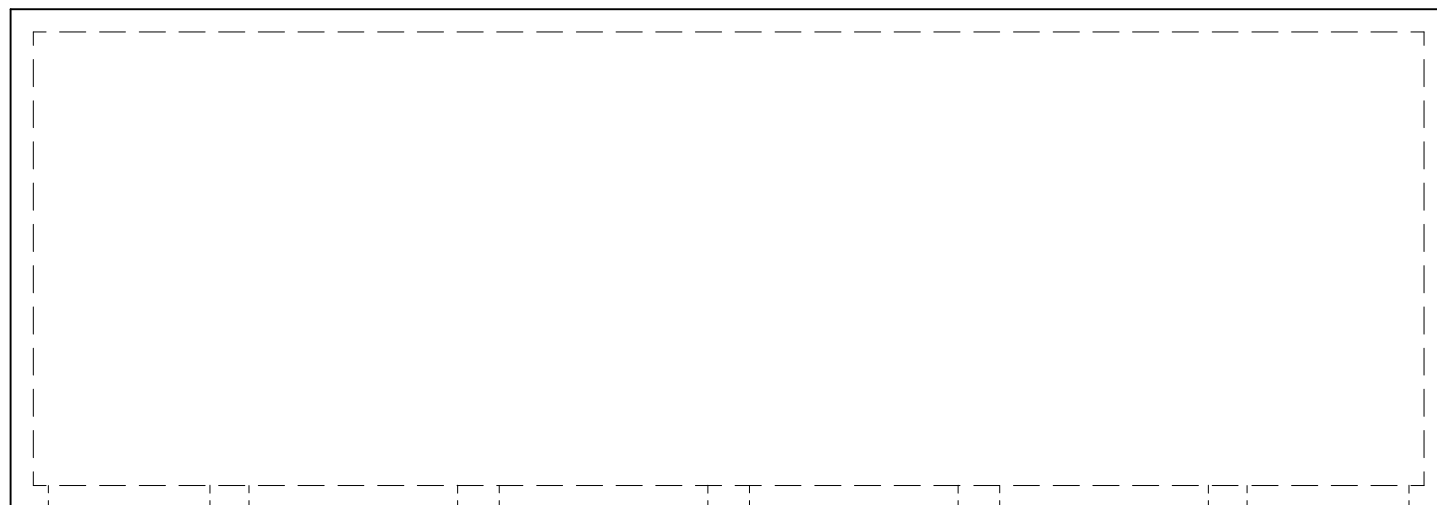
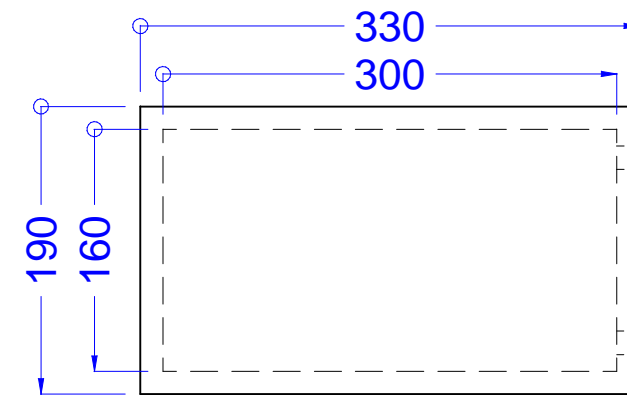
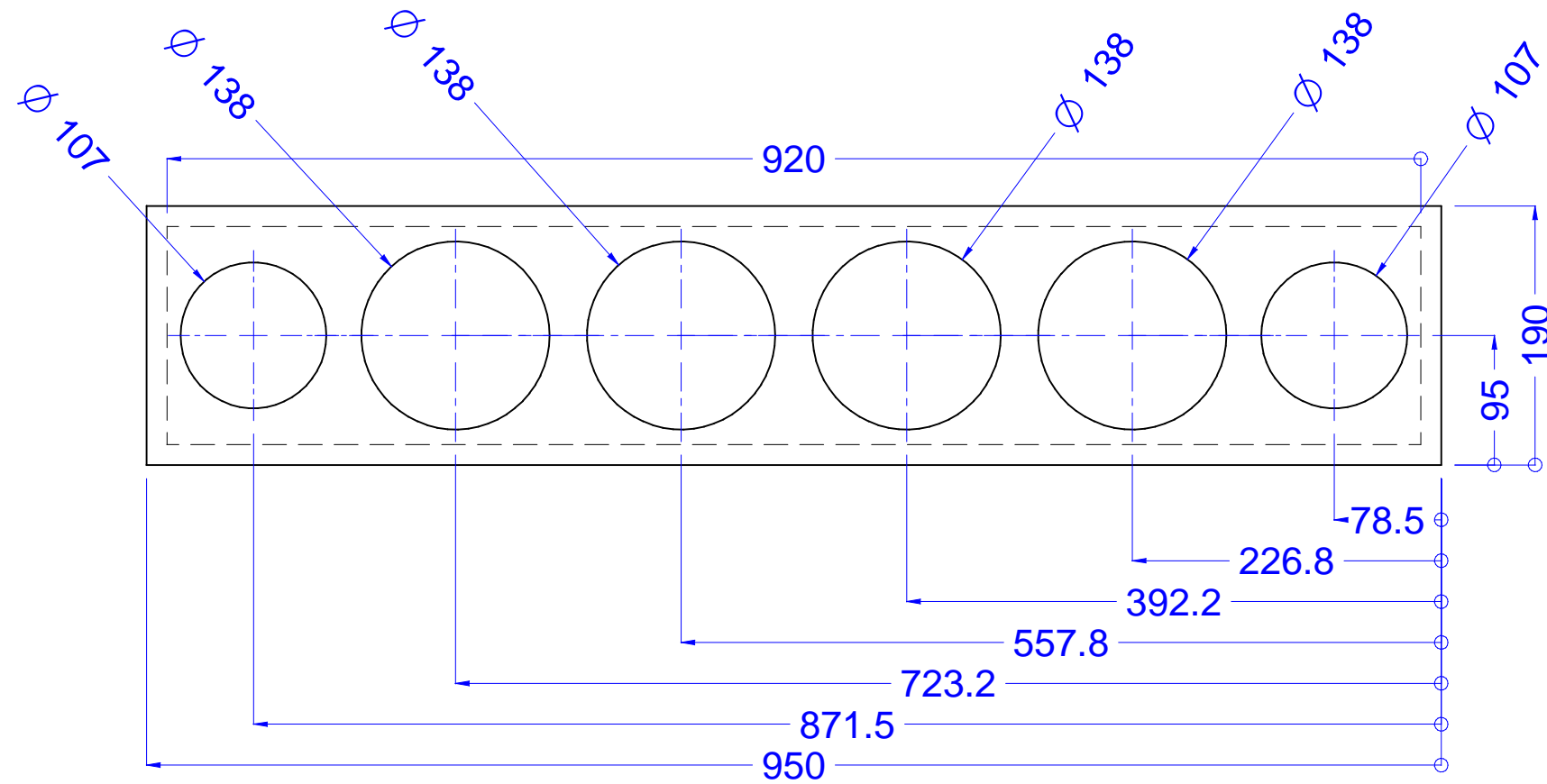
		Caixa 02 - 1 x 18 Batstaka 3K6		DESENHO N°
DESENHO	Edu	DENOMINAÇÃO		03/05
RESPONSÁVEL	Felipe	Aglom. 20mm	///	FOLHA N°
ULTIMA ATUALIZAÇÃO	14/6/2010	MATERIAL	ACABAMENTO	CóDIGO
APROVADO			(+/- 0,10)	SUBSTITUE DES N°
DATA	14/6/2010	PROJEÇÃO	ESCALA	TOL. n. ESP.
		USO: Som Automotivo		SUBST. POR DES N°



Dutos: 1 x 3" x 50mm por câmara

SOLID EDGE DEMO COPY

		Caixa 03 - 2 x 8 Line		DESENHO N°
DESENHO	Edu	DENOMINAÇÃO		04/05
RESPONSÁVEL	Felipe	Aglom. 20mm	///	FOLHA N°
ULTIMA ATUALIZAÇÃO	14/6/2010	MATERIAL	ACABAMENTO	Código
APROVADO			(+/- 0,10)	SUBSTITUE DES N°
DATA	14/6/2010	PROJEÇÃO	ESCALA	TOL. n. ESP.
		USO: Som Automotivo		SUBST. POR DES N°



SOLID EDGE DEMO COPY

		Caixa 04 - Driver e ST		DESENHO N°
DESENHO	Edu	DENOMINAÇÃO		05/05
RESPONSÁVEL	Felipe	Aglom. 15mm	///	FOLHA N°
ULTIMA ATUALIZAÇÃO	14/6/2010	MATERIAL	ACABAMENTO	CÓDIGO
APROVADO			(+/- 0,10)	SUBSTITUE DES N°
DATA	14/6/2010	PROJEÇÃO	TOL. n. ESP.	SUBST. POR DES N°
		USO: Som Automotivo		