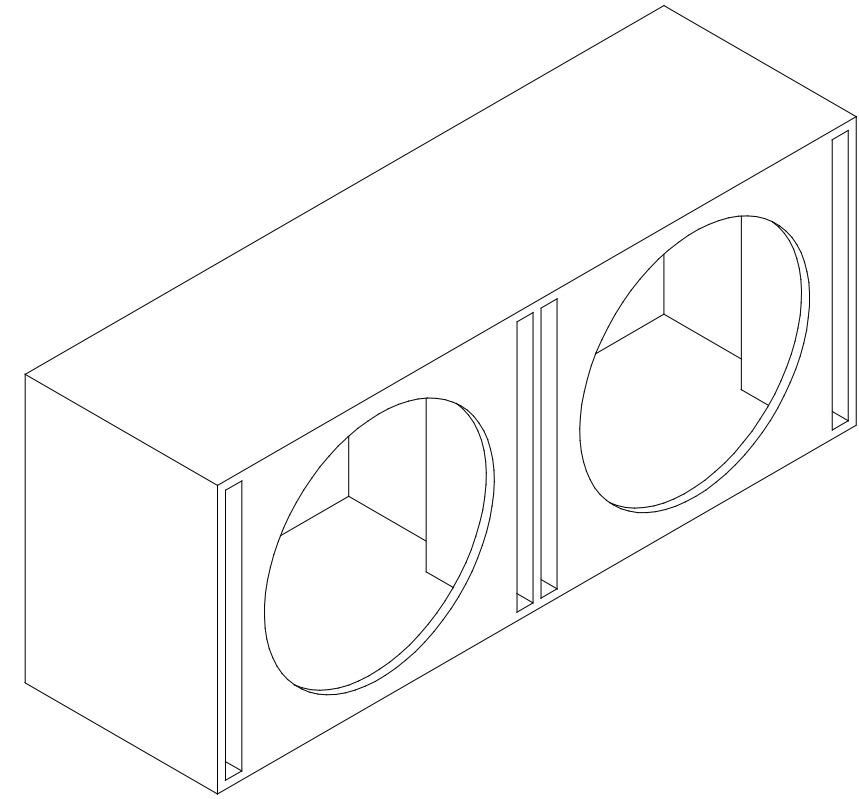
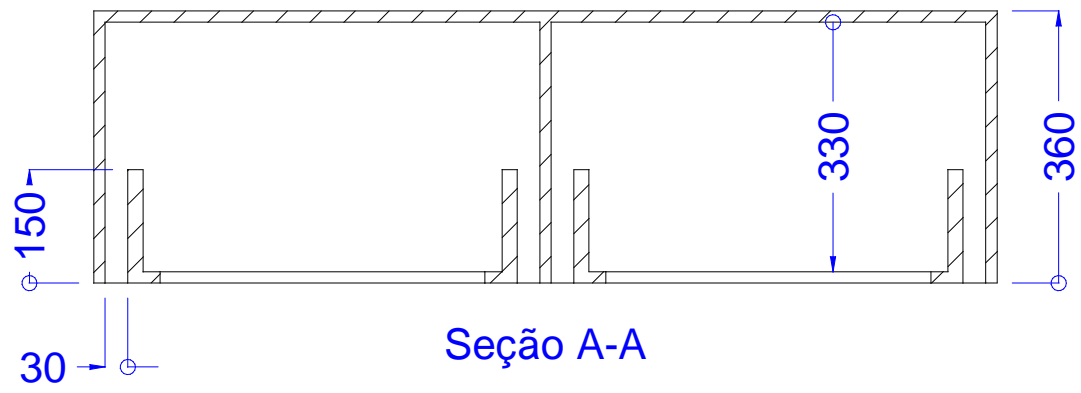
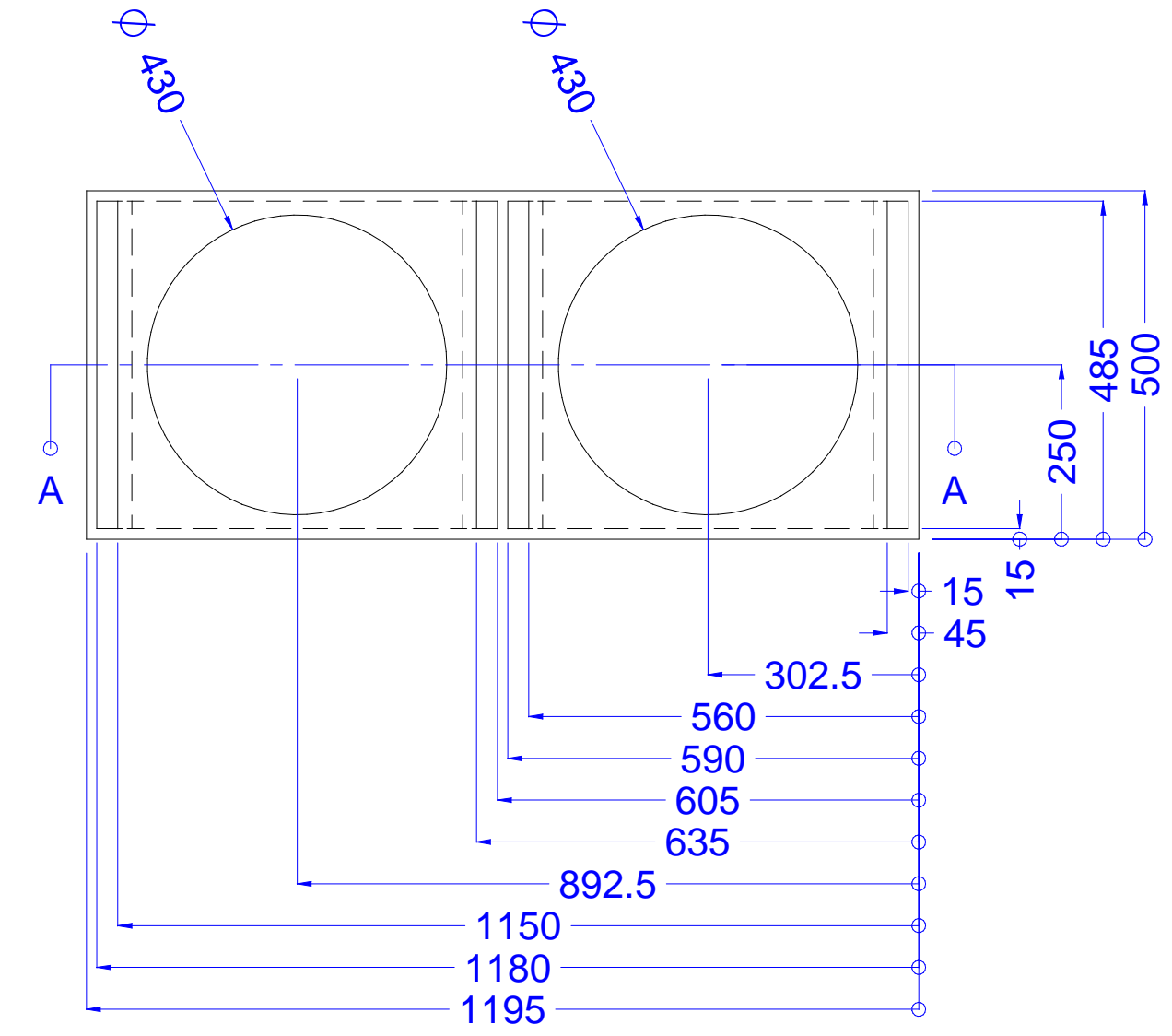
		Montagem do Conjunto		DESENHO N°	
		MDF 15mm		01/03	
DESENHO	Edu	MATERIAL		FOLHA N°	
RESPONSÁVEL	Felipe	ACABAMENTO		Código	
ULTIMA ATUALIZAÇÃO	20/10/2010	(+/- 0,10)		SUBSTITUE DES N°	
APROVADO		TOL. ã. ESP.		SUBST. POR DES N°	
DATA	20/10/2010	PROJEÇÃO		USO: Automotivo	
		ESCALA			



		Caixa 18 Batstaka 5K		DESENHO N°
		MDF 15mm		02/03
DESENHO	Edu	ACABAMENTO		FOLHA N°
RESPONSÁVEL	Felipe	(+/- 0,10)		CÓDIGO
ULTIMA ATUALIZAÇÃO	20/10/2010	TOL. n. ESP.		SUBSTITUE DES N°
APROVADO		ESCALA		SUBST. POR DES N°
DATA	20/10/2010	USO: Automotivo		

